



Made in  
Småland

# CTC EcoAir C100

Effektiv og bæredygtig opvarmning og køling.  
Modulerende luft-vand-varmepumper, 6-16 kW.  
Modeller: C106, C108, C112 og C116.



[www.ctc.no](http://www.ctc.no)

# En prisgunstig serie af luft-vand varmepumper med modulerende teknologi og klimavenligt R290-kølemiddel, der kombinerer effektivitet, ydeevne og bæredygtighed.

## Opvarmning og køling

CTC EcoAir C100 er en serie af luft-vand varmepumper med modulerende kompressor, der leverer effektiv opvarmning og køling. Da den bruger udeluften som energikilde, er installationen enkel – der kræves ingen borehuller eller nedgravning af jordvarmerør. Serien fås i fire størrelser: C106, C108, C110 og C116.

## Et smart valg til varmekomfort året rundt

CTC EcoAir C100 er et smart valg for dem, der søger en energieffektiv, miljøvenlig og fremtidssikret opvarmningsløsning. Enkel at installere, nem at styre og bygget til at levere komfort året rundt. Og så kan den også køle hvis husets installation er egnet hertil.

## Fleksibel installation

CTC EcoAir C100 er designet til nem og enkel placering på det tilhørende montagestativ. Det usædvanligt slanke og minimalistiske design passer ikke kun ind i de fleste miljøer, men gør den også ideel til boliger og grunde, hvor pladsen er begrænset, eller æstetikken er vigtig.

## Luft-til-vand-varmepumpe:

### Sådan fungerer den

En luft-vand varmepumpe udvinder energi fra udeluften. Denne energi omdannes til varme, som bruges til at opvarme vand i et vandbaseret varmesystem. Selv når temperaturen udenfor falder til -25 °C, arbejder varmepumpen for at levere både varme og varmt vand. På varme dage kan den også bruges til at køle boligen, hvis husets installation er egnet dertil. Dette gør CTC EcoAir C100 til en komplet løsning, der sikrer komfort året rundt.

### Klimavenlig teknologi

Varmepumpen bruger kølemidlet R290, et klimavenligt alternativ med et ekstremt lavt globalt opvarmningspotentiale (GWP) på kun 0,02. Når du vælger en varmepumpe med R290, træffer du et bevidst valg for en grønnere fremtid.

### Fleksibel styring og systemintegration

CTC EcoAir C100 styres enten via en dedikeret indedel eller et betjeningspanel. Disse enheder overvåger og styrer ikke kun varmepumpen, men også

spidsbelastningsvarme, buffertanke, solenergi, swimmingpool og andre dele af varmesystemet. Installer CTC EcoAir C100 sammen med en CTC indedel, og du har en komplet løsning til opvarmning, køling og varmt vand.

### Forbundet og klar til fremtiden

Alle CTC-styringer har internetforbindelse som standard. Med myUplink-appen kan du styre og overvåge dit system direkte fra din mobiltelefon – justere temperaturen, modtage driftsalarmer og se status i realtid. Systemet er også klar til smart home (f.eks. Alexa, Google Home) og kompatibelt med Smartgrid.

### CTC – Erfaring, du kan stole på

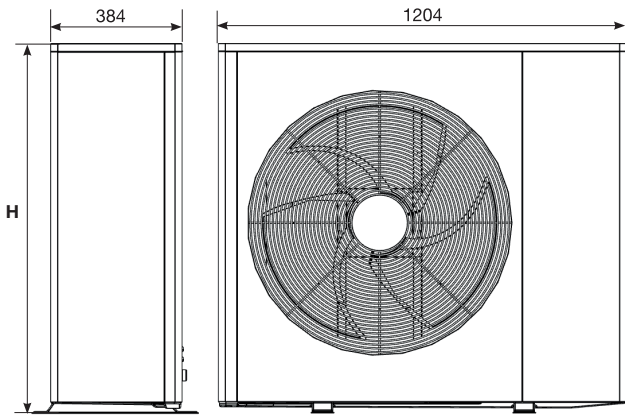
CTC er et svensk mærke med over 100 års erfaring inden for varmeteknologi. Når du vælger et produkt fra CTC, investerer du ikke kun i pålidelighed – du får også solide garantier, ekspertise og support fra folk, der kender systemet ind og ud.

Teknisk data 400V		C108	C112	C116
CTC-nr		591002001	591004001	591006001
Vægt (emballeret vægt)	kg	106 (124)	123 (142)	150 (173)
Mål (dybde x bredde x højde)	mm	488x1204x892	488x1204x1103	488x1204x1397
Specificeret output maks: W35 & A +12/+7/+2/-2/-7/-15 (EN14511)	kW	11,52/ 9,47/ 8,91/ 8,09/ 7,48/ 6,55	13,52/ 12,46/ 10,10/ 9,97/ 9,19/ 7,43	17,97/ 16,74/ 12,87/ 12,88/ 11,40/ 9,59
Maks. indgangseffekt: W35 & A +12/+7/+2/-2/-7/-15 (EN14511)	kW	2,60/ 2,59/ 2,76/ 2,79/ 2,91/ 2,90	2,89/ 3,06/ 3,05/ 3,27/ 3,22/ 3,08	3,69/ 3,99/ 4,02/ 4,28/ 4,19/ 4,03
Kølekapacitet : A35 & W18/W7 (EN14511)	kW	6,81 / 5,19	8,81 / 6,71	10,88 / 8,45
EER: A35 & W18/W7 (EN14511)		3,04 / 2,27	5,49 / 4,03	5,03 / 3,73
Lydeffekt L <sub>WA</sub> W35/A7 (EN 12102)	dB(A)	50	52	52
Lydtryk L <sub>PA</sub> 5 m	dB(A)	31	33	33
Lydtryk L <sub>PA</sub> 10 m	dB(A)	25	27	27
Eldata, tilslutning		380-415V 3N~ 50Hz		
Strømstyrke (maks. sikring)	A	5 (6)	6 (10)	9 (10)
Beskyttelsesklasse indtrængen (IP)		IP 24		
Luftstrøm: nominel / maks.	m <sup>3</sup> /h	3300	5600	6100
Kølemediummængde (R290, GWP 0.02)	kg	0,8	1,1	1,6
CO <sub>2</sub> - ækvivalent	ton	0,000016	0,000022	0,000032
SCOP koldt klima: W35/55 (EN14825, Pdesignh)		4,45 / 3,49	4,29 / 3,42	4,49 / 3,55
SCOP-gennemsnitsklima: W35/W55 (EN14825, Pdesignh)		4,78 / 3,78	4,78 / 3,82	5,15 / 3,97
Varmt SCOP-klima: W35/W55 (EN14825, Pdesignh)		6,60 / 4,75	6,79 / 4,96	6,67 / 5,00
Package efficiency class: W35/W55 (A+++ till G) *		A+++ / A+++	A+++ / A+++	A+++ / A+++
Energieffektivitetsklasse: W35/W55 (A+++ till D)		A+++ / A++	A+++ / A+++	A+++ / A+++

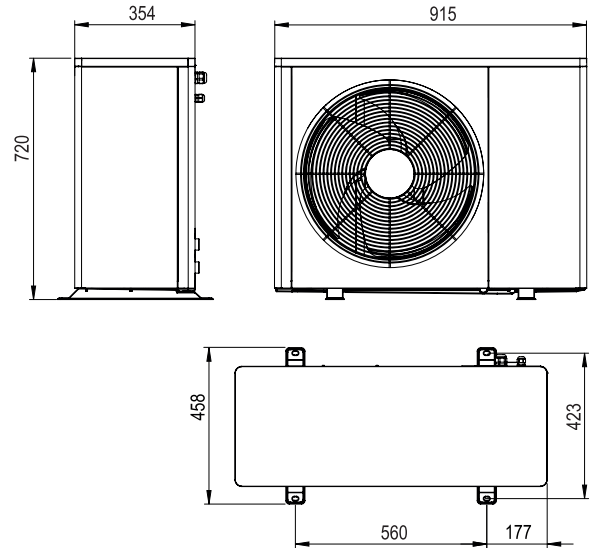
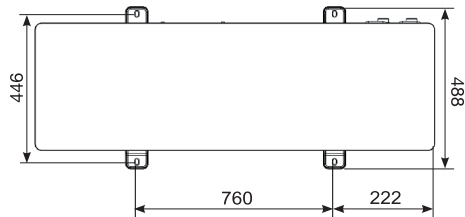
De viste data gælder sammen med styreenheden CTC EcoLogic M.

Energimærkningsmærkat og datablade kan nemt downloades på [www.ctc-heating.com/Ecodesign](http://www.ctc-heating.com/Ecodesign).





MODEL	H
EcoAir C108	892
EcoAir C112	1103
EcoAir C116	1397

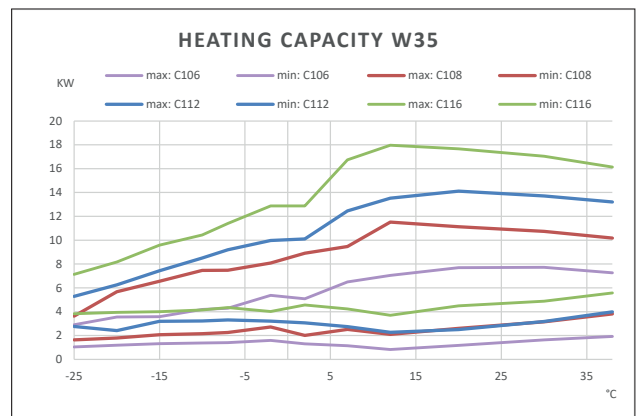


#### Leveringen omfatter:

Varmepumpe med fabrikkmontert strømkabel 1,8 m.

#### Medfølger:

Filterkuleventil G1", kondensavløpsadppter, jumper, vibrasjonsdempere og manual.



Teknisk data 230V		C106	C108	C112	C116
CTC-nr		591000001	591001001	591003001	591005001
Vægt (emballeret vægt)	kg	70 (82)	98 (116)	115 (134)	142 (165)
Mål (dybde x bredde x højde)	mm	458x915x720	488x1204x892	488x1204x1103	488x1204x1397
Specificeret output maks: W35 & A +12/+7/+2/-2/-7/-15 (EN14511)	kW	7,05/ 6,50/ 5,08/ 5,37/ 4,29/ 3,59	11,52/ 9,47/ 8,91/ 8,09/ 7,48/ 6,55	13,52/ 12,46/ 10,10/ 9,97/ 9,19/ 7,43	17,97/ 16,74/ 12,87/ 12,88/ 11,40/ 9,59
Maks. indgangseffekt: W35 & A +12/+7/+2/-2/-7/-15 (EN14511)	kW	1,37/ 1,48/ 1,60/ 1,87/ 1,70/ 1,58	2,60/ 2,59/ 2,76/ 2,79/ 2,91/ 2,90	2,89/ 3,06/ 3,05/ 3,27/ 3,22/ 3,08	3,69/ 3,99/ 4,02/ 4,28/ 4,19/ 4,03
Kølekapacitet : A35 & W18/W7 (EN14511)	kW	6,81 / 5,19	6,81 / 5,19	8,81 / 6,71	10,88 / 8,45
EER: A35 & W18/W7 (EN14511)		3,04 / 2,27	3,04 / 2,27	5,49 / 4,03	5,03 / 3,73
Lydeffekt L <sub>WA</sub> W35/A7 (EN 12102)	dB(A)	48	50	52	52
Lydtryk L <sub>PA</sub> 5 m	dB(A)	29	31	33	33
Lydtryk L <sub>PA</sub> 10 m	dB(A)	23	25	27	27
Eldata, tilslutning		220-240V ~ 50Hz			
Strømstyrke (maks. sikring)	A	10 (13)	12,5 (16)	16 (20)	22 (25)
Beskyttelsesklasse indtrængen (IP)		IP 24			
Luftstrøm: nominel / maks.	m <sup>3</sup> /h	2500	3300	5600	6100
Kølemediummængde (R290, GWP 0.02)	kg	0,5	0,8	1,1	1,6
CO <sub>2</sub> - ækvivalent	ton	0,000010	0,000016	0,000022	0,000032
SCOP koldt klima: W35/55 (EN14825, Pdesignh)		4,14 / 3,31	4,45 / 3,49	4,29 / 3,42	4,49 / 3,55
SCOP-gennemsnitsklima: W35/W55 (EN14825, Pdesignh)		4,75 / 3,37	4,78 / 3,78	4,78 / 3,82	5,15 / 3,97
Varmt SCOP-klima: W35/W55 (EN14825, Pdesignh)		6,22 / 3,92	6,60 / 4,75	6,79 / 4,96	6,67 / 5,00
Package efficiency class: W35/W55 (A+++ till G) *		A+++ / A++	A+++ / A+++	A+++ / A+++	A+++ / A+++
Energieffektivitetsklasse: W35/W55 (A+++ till D)		A+++ / A++	A+++ / A++	A+++ / A+++	A+++ / A+++

# Kompatible styreenheder

– for mere udførlige oplysninger henvises til de pågældende produktblade.



CTC EcoZenith  
i360 L/H

CTC EcoLogic L/M

CTC EcoZenith  
i255 L/H

## Intelligent tilbehør

– til supplerung og forenkling.

CTC Installationssæt C100 X

CTC-ladepumpe 25/7,5-130

CTC-ladepumpe 25/7,5-130

CTC-ladepumpe 25/8,5-130

CTC Kondensafløb EA 1m

CTC Kondensafløb EA 3m

CTC Kondensafløb EA 6m

CTC-markstativ C100

CTC Sikkerhedsventil 2,5 bar

CTC Sikkerhedsventil 3,0 bar

CTC-varmekabel

Kommunikationskabel 15 m

Find flere tilbehør på [ctc-heating.com](http://ctc-heating.com)

Til udendørs installation og kommunikation med styreenheden.  
Skal udfyldes med godkendt isolering.

7,0 m A-klasse PWM. Eget til varmepumpe 6-8 kW

7,5 m A-klasse PWM. Eget til varmepumpe 10-12 kW

8,5 m A-klasse PWM. Eget til varmepumpe 14-22 kW

Isoleret kondensafløbsslange med varmekabel 1 m

Isoleret kondensafløbsslange med varmekabel 3 m

Isoleret kondensafløbsslange med varmekabel 6 m

Robust stativ til udendørsenhed

Udskiftningsventil til 3 bar varmesystemer

Udskiftningsventil til >3,5 bar varmesystemer

Frostsikringsæt til kondensvandafløb med 5 m kabel

Afskærmet kabel til kommunikation via Modbus

CTC nr:

591870302

587477303

587477302

587477301

590955301

590955302

590955303

591753301

591871301

591872301

586685401

591973301