



Installations- og vedligeholdelsesvejledning

CTC EcoPart 600M

Modulerende jordvarmepumpe

Model 612M / 616M

400V 3N~



**Oversættelse af den originale
brugsanvisning.**

Opbevares til senere brug.

Læs omhyggeligt inden brug.

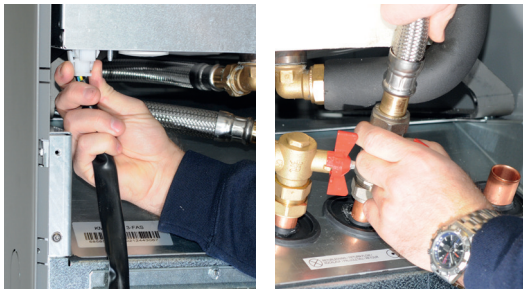


MADE IN SWEDEN

Fjernelse af kølemodul



- Arbejde på produktets kølesystem må kun udføres af en autoriseret tekniker.
- Sluk for sikkerhedsafbryderen, inden der udføres arbejde på produktet.



1. Frakobl kølemodulets ledningsstik og slanger.



2. Fastgør de to bærehåndtag til bunden af kølemodul.



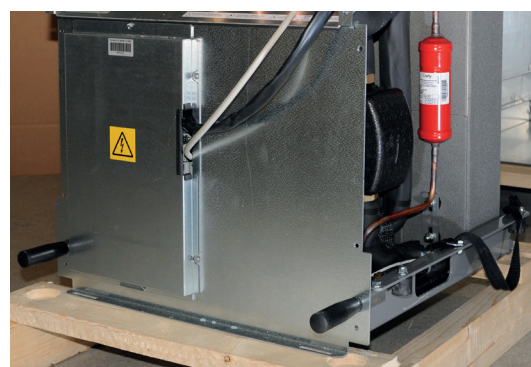
3. Skru kølemodulets skruer af.
4. Fold den forreste kabelsele ud, og løsn den flade stift på det røde EMC-kabel.



5. Træk kølemodul ud ved først at løfte forkanten lidt op ved hjælp af bærehåndtagene.



6. Løft kølemodul ved hjælp af bærehåndtagene og skulderstropperne



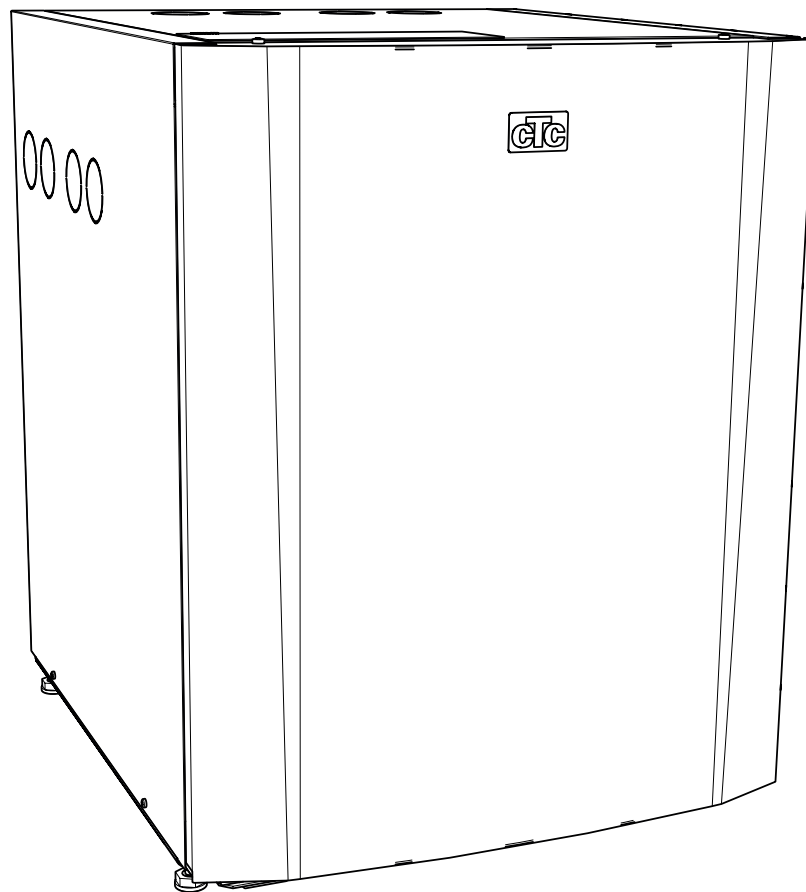
7. Løft kølemodul ind i produktet ved hjælp af bærehåndtagene og skulderstropperne. Fjern bærehåndtagene, og tilslut ledning, slanger og skruer
8. Inden kølemodul strammes på plads, skal det sikres, at EMC-kablet er fastgjort.

Installations- og vedligeholdelsesvejledning

CTC EcoPart 600M

Modulerende jordvarmepumpe

400V 3N~



Indholdsfortegnelse

1. Vigtigt at huske!	6	8. Elinstallation	21
1.1 Transport.....	6	8.1 Elektrisk installation 400V 3N~.....	21
1.2 Placering.....	6	8.2 Kommunikationsforbindelse.....	22
1.3 Genvinding.....	6	8.3 Valgmulighed 1 – tilslutning af én varmepumpe.....	22
1.4 Efter idriftsættelse.....	6	8.4 Valgmulighed 2 – seriekobling af varmepumper.....	23
2. Sikkerhedsforskrifter	7	8.5 Tilslutning af styresystemet.....	24
3. Tjekliste	8	8.6 Ledningsdiagram.....	29
4. Tilslutningsmuligheder	9	8.7 Stykliste.....	31
5. Tekniske data	10	8.8 Modstandsværdier for følere.....	32
5.1 CTC EcoPart 612M.....	10	9. Første start	33
5.2 CTC EcoPart 616M.....	11	10. Drift og vedligeholdelse	33
5.3 Komponenternes placering på kølemodul.....	12	10.1 Periodisk vedligeholdelse.....	33
5.4 Måltegning.....	13	10.2 Driftsafbrydelse.....	33
5.5 Kølemediumsystem.....	14	11. Fejlfinding	34
5.6 Leverancen omfatter.....	14	11.1 Luftproblemer.....	34
6. Installation	15	11.2 Alarm.....	34
6.1 Tilslutning af varmebærersiden.....	15		
7. Tilslutning af kuldebærersystemet (brinesystem)	17		
7.1 Tilslutninger.....	17		
7.2 Principskitse for brinesystem.....	18		
7.3 Kølevæskesepumpe (G20).....	20		

Software update



software.ctc.se

DA

For mere information om opdaterede funktioner og download af den nyeste software, se hjemmesiden "software.ctc.se".

Tillykke med købet af dit nye produkt!



Den komplette varmepumpe til jord- eller søvarme

CTC EcoPart 600M er en modulerende varmepumpe, der tager varme fra jord eller sø og overfører den til husets eksisterende varmesystem.

Varmepumpen kan sluttes til CTC EcoZenith i550 Pro*, CTC EcoZenith i555 Pro, CTC EcoZenith i360, CTC EcoVent i360F eller til det eksisterende varmekredsløb via styresystemet CTC EcoLogic.

CTC EcoPart 600M er konstrueret til at køre med en høj virkningsgrad og et lavt lydniveau.

Gem denne vejledning med installations- og vedligeholdelsesanvisningerne. Med den rette vedligeholdelse vil du have glæde af din CTC EcoPart 600M i mange år. Denne vejledning indeholder alle de oplysninger, du behøver.

CTC EcoPart 600M fås i to versioner:
CTC EcoPart 612M og CTC EcoPart 616M.

1. Vigtigt at huske!

Kontrollér især følgende punkter ved levering og installation:

1.1 Transport

- Transportér varmepumpen til installationsstedet, før emballagen fjernes. Produktet skal flyttes ved hjælp af én af følgende metoder:
 - Gaffeltruck
 - Løftebånd rundt om pallen.
 BEMÆRK! Må kun anvendes med emballagen på plads.
- Varmepumpen skal transporteres og opbevares opretstående.

1.2 Placering

- Varmepumpen skal transporteres og opbevares opretstående.
- Fjern emballagen, og kontrollér inden installation, at produktet ikke er blevet beskadiget under transporten. Eventuelle transportskader skal meldes til speditøren.
- Anbring produktet på et fast underlag, helst et betonfundament. Hvis varmepumpen skal stå på en blød måtte, skal der placeres underlagsplader under de justerbare fødder.
- Husk, at fripladsen foran varmepumpen skal være mindst 1 meter, så der kan udføres service.
- Varmepumpen må ikke placeres under gulvniveau.
- Undgå at placere varmepumpen i rum med lette vægkonstruktioner, da personer i de tilstødende lokaler kan blive forstyrret af kompressoren og vibrationer.

Når du kontakter CTC, skal du altid nævne følgende:


- Serienummer
- Model/størrelse
- Fejlmeddelelsen, der vises på displayet
- Dit telefonnummer


1.3 Genvinding

- Emballagen skal afleveres på en genvindingsstation eller til installatøren for at sikre korrekt bortskaffelse.
- Forældede produkter skal bortskaffes korrekt og afleveres på en genbrugsstation eller hos en distributør/forhandler, der tilbyder at bortskaffe det på korrekt vis. Det er ikke tilladt at bortskaffe produktet som husholdningsaffald.
- Det er meget vigtigt, at produktets kølemiddel, kompressorolie og elektriske/elektroniske komponenter bortskaffes korrekt.

1.4 Efter idriftsættelse

- Installatøren rådgiver husejeren om systemets design og servicering af det.
- Installatøren udfylder en tjekliste og kontaktoplysninger – kunden og installatøren underskriver listen, som kunden opbevarer.
- Sørg for, at registrering med henblik på at opnå garanti og forsikring foretages på CTC's websted. <https://www.ctc-heating.com/customer-service#warranty-registration>

 Oplysninger i denne type boks [i] har til formål at hjælpe med at sikre, at produktet fungerer optimalt.

 Oplysninger i denne type boks [!] er særlig vigtigt for at sikre korrekt installation og brug af produktet.

Udfyld nedenstående oplysninger. De er gode at have, hvis der skulle ske noget.

Produkt:	Serienummer:
Installatør:	Navn:
Dato:	Tlf.nr.:
Elinstallatør:	Navn:
Dato:	Tlf.nr.:

Vi påtager os intet ansvar for eventuelle trykfejl. Vi forbeholder os ret til at foretage ændringer i designet.

2. Sikkerhedsforskrifter



Forud for installationen skal der være en flerpolet sikkerhedsafbryder i henhold til overspændingskategori III, som sikrer afbrydelse fra alle strømkilder.

Afbryd strømmen med en flerpolet afbryder, før du udfører arbejde på produktet.



Produktet skal tilsluttes beskyttelsesjording.



Produktet er klassificeret som IPX1. Produktet må ikke skylles med vand.



Ved håndtering af produktet med løfteøje eller lignende udstyr skal det kontrolleres, at hejseudstyret, øjebolte og øvrige dele ikke er beskadigede. Gå aldrig ind under det ophejste produkt.



Slæk aldrig på sikkerheden ved at fjerne fastskruede kapper, hætter eller andet.



Arbejde på produktets kølesystem må kun udføres af en autoriseret tekniker.



Installation og tilslutning i produktet skal udføres af en autoriseret elektriker. Alle rør skal installeres i henhold til de gældende krav.

Service af produktets elektriske system må kun udføres af en kvalificeret elektriker i overensstemmelse med de specifikke krav i den nationale standard for elektrisk sikkerhed.

Udskiftning af beskadiget forsyningskabel skal udføres af fabrikanten eller den kvalificerede servicetekniker for at undgå risiko.



Kontrol af sikkerhedsventil:

-Sikkerhedsventil til kedel/system skal kontrolleres regelmæssigt.



Produktet må ikke startes, hvis det ikke er fyldt med vand. Instruktionerne findes i afsnittet "Rørinstallation".



Denne enhed kan bruges af børn fra otteårsalderen og derover og af personer med nedsatte fysiske, sansemæssige eller mentale evner eller manglende erfaring eller viden, hvis de har lært, enten ved supervision eller ved hjælp af udleverede instruktioner, hvordan de bruger enheden sikkert og forstår de involverede risici. Børn må ikke lege med enheden. Rengøring og vedligeholdelse må ikke udføres af børn uden tilsyn.



Hvis disse anvisninger ikke følges ved installation, drift og vedligeholdelse af systemet, er Enertechs forpligtelser i henhold til gældende garantibestemmelser ikke bindende.

3. Tjekliste

Tjeklisten skal altid udfyldes af installatøren.

- Hvis der skal udføres service, kan det blive nødvendigt at overlevere dette dokument.
- Installationen skal altid foretages i henhold til anvisningerne i installations- og vedligeholdelsesvejledningen.
- Installationen skal altid udføres på en professionel måde.

Efter installationen skal enheden gennemgås, og funktionerne skal kontrolleres i henhold til nedenstående:

Rørinstallation

- Varmepumpen er fyldt, placeret og justeret på den rigtige måde i henhold til instruktionerne.
- Varmepumpen er placeret, så den kan serviceres.
- Lade-/radiatorpumpens kapacitet (afhængig af det anvendte system) er stor nok til den nødvendige gennemstrømning.
- Åbn radiatorventiler (afhængig af det anvendte system) og andre relevante ventiler.
- Tæthedsprøve.
- Udluft systemet.
- Kontrollér, at de fornødne sikkerhedsventiler fungerer korrekt.
- Kontrollér, at de fornødne afløbsrør er sluttet til gulvafløbet (afhængig af det anvendte system).

Elinstallation

- Strømafbryder.
- Korrekt fast ledningsføring.
- De fornødne følere er monteret
- Ekstraudstyr

Information til kunden (tilpasses den relevante installation)

- Opstart med kunde/installatør.
- Menuer/betjeningsknapper på det valgte system.
- Installations- og vedligeholdelsesvejledning udleveret til kunden.
- Kontrol og påfyldning, varmekreds
- Information om finjusteringer.
- Alarminformation.
- Funktionstest af de monterede sikkerhedsventiler
- Registrer dit installationscertifikat på ctc-heating.com.
- Oplysninger om procedurer i forbindelse med fejlmelding

Dato/kunde

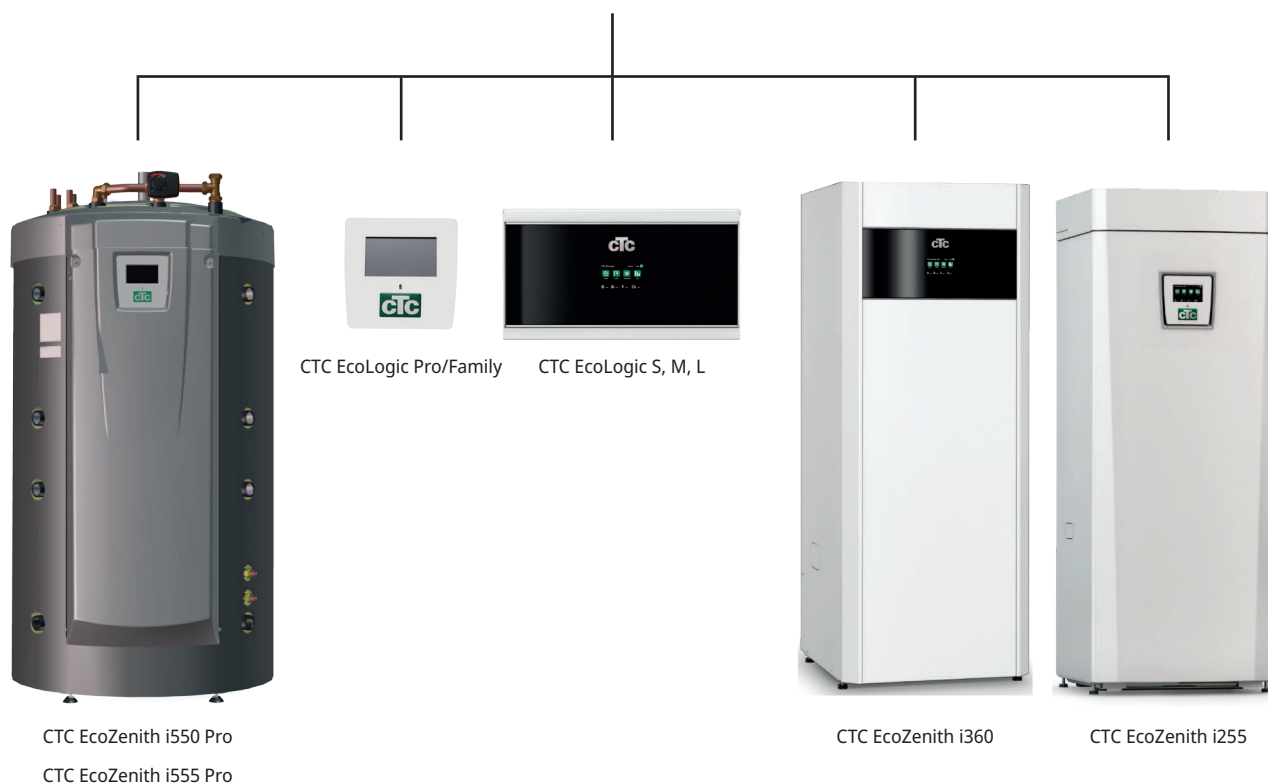
Dato/installatør

4. Tilslutningsmuligheder

Nedenfor vises tilslutningsmulighederne (styreprodukter) for CTC EcoPart 600M.



CTC EcoPart 600M (612M/616M)



Styreprodukter skal have følgende softwareversion (nyere)::

!	CTC EcoZenith i550 Pro:	2019-06-20
●	CTC EcoZenith i555 Pro:	2020-07-01
	CTC EcoLogic Pro/Family:	2019-08-01
	CTC EcoLogic S, M, L:	2020-07-01
	CTC EcoZenith i360:	2020-07-01
	CTC EcoVent i360F:	2020-07-07
	CTC EcoZenith i255:	2025-06-11

5. Tekniske data

5.1 CTC EcoPart 612M

Elektriske data		CTC EcoPart 612M
CTC-nr.		588600001
Eldata, tilslutning		400V 3N~ 50Hz
Mærkeeffekt	kW	5.34
Mærkestrøm	A	9.7
Maks. startstrøm	A	2.3
Maks. gruppesikring	A	10
Kapslingsklasse (IP)		IP X1

Driftsdata for varmepumpe			
Maks. afgivet effekt	W35 & B0 5 10	kW	12.14 13.11 13.49
Nominel opvarmingskapacitet ¹⁾	W35 & B0 5 10	kW	6.08 7.1 8.1
Nominel effektindgang ¹⁾	W35 & B0 5 10	kW	1.27 1.26 1.26
Nominel COP ¹⁾	W35 & B0 5 10	-	4.78 5.62 6.45
SCOP ²⁾ 0/35 Pdesign cold climate			Pdesign = 11 kW, SCOP = 5.5
SCOP ²⁾ 0/55 Pdesign cold climate			Pdesign = 7 kW, SCOP = 4.3
SCOP ²⁾ 0/35 Pdesign average climate			Pdesign = 10 kW, SCOP = 5.4
SCOP ²⁾ 0/55 Pdesign average climate			Pdesign = 7 kW, SCOP = 4.1

¹⁾ EN14511

²⁾ FprEN14825

Varmebærersystem		
Maks. driftstryk (PS)	bar	6.0
Maks. driftstemperatur (TS)	°C	100
Maks. driftstemperatur, kondensator	°C	65
Flow qw nominal: B0/W35, Δt=5K	l/s	0.26
Flow qw min: B0/W35, Δt=15K (ved max RPS)	l/s	0.20
Maks ekstern tilgængelig trykhøjde, nom flow	kPa	53
Pumpekapacitet		Se diagrammet i kapitlet „Installation“.

Brinesystem		
Vandvolumen (V)	l	4.1
Min./Maks. driftstryk (PS)	bar	0.2 / 3.0
Min./Maks. driftstemperatur (TS)	°C	-5 / +20
Flow qw nominal: B0/W35, Δt=3K	l/s	0.32
Flow qw min: B0/W35, Δt=6K (ved max RPS)	l/s	0.27
Ekstern tilgængeligt pumpetryk ved nominelt flow	kPa	113
Pumpekapacitet		Se diagrammet i kapitlet »Brinepumpe«.

Øvrige data		
Kølemiddelmængde (R407C, fluorholdige drivhusgasser GWP 1774)	kg	2.4
Svarende til CO ₂	ton	4.258
Afbrydeværdi pressostat HT	MPa (bar)	3.1 (31)
Vægt (emballeret vægt)	kg	170 (188)
Mål (dybde x bredde x højde)	mm	673 x 596 x 775
Lydeffekt (L _{WA}) B0 W35/55 (EN12102)	dB(A)	39 / 40.6
Lydtryk (L _{PA}) 1m B0 W35 (EN11203)	dB(A)	34
HP Keymark Cert. No.		012-073

Produkterne er ikke omfattet af den periodiske kontrol for udsivende kølemiddel.

5.2 CTC EcoPart 616M

Elektriske data		CTC EcoPart 616M
CTC-nr.		588600002
Eldata, tilslutning		400V 3N~ 50Hz
Mærkeeffekt	kW	7.0
Mærkestrøm	A	11.7
Maks. startstrøm	A	1.8
Maks. gruppesikring	A	13
Kapslingsklasse (IP)		IP X1

Driftsdata for varmepumpe			
Maks. afgivet effekt	W35 & B0 5 10	kW	15.6 16.52 16.97
Nominel opvarmningskapacitet ¹⁾	W35 & B0 5 10	kW	10.52 12.26 13.95
Nominel effektindgang ¹⁾	W35 & B0 5 10	kW	2.34 2.42 2.56
Nominel COP ¹⁾	W35 & B0 5 10	-	4.5 5.07 5.46
SCOP ²⁾ 0/35 Pdesign cold climate			Pdesign = 16 kW, SCOP = 5.5
SCOP ²⁾ 0/55 Pdesign cold climate			Pdesign = 16 kW, SCOP = 4.2
SCOP ²⁾ 0/35 Pdesign average climate			Pdesign = 16 kW, SCOP = 5.2
SCOP ²⁾ 0/55 Pdesign average climate			Pdesign = 16 kW, SCOP = 4.0

¹⁾ EN14511

²⁾ FprEN14825

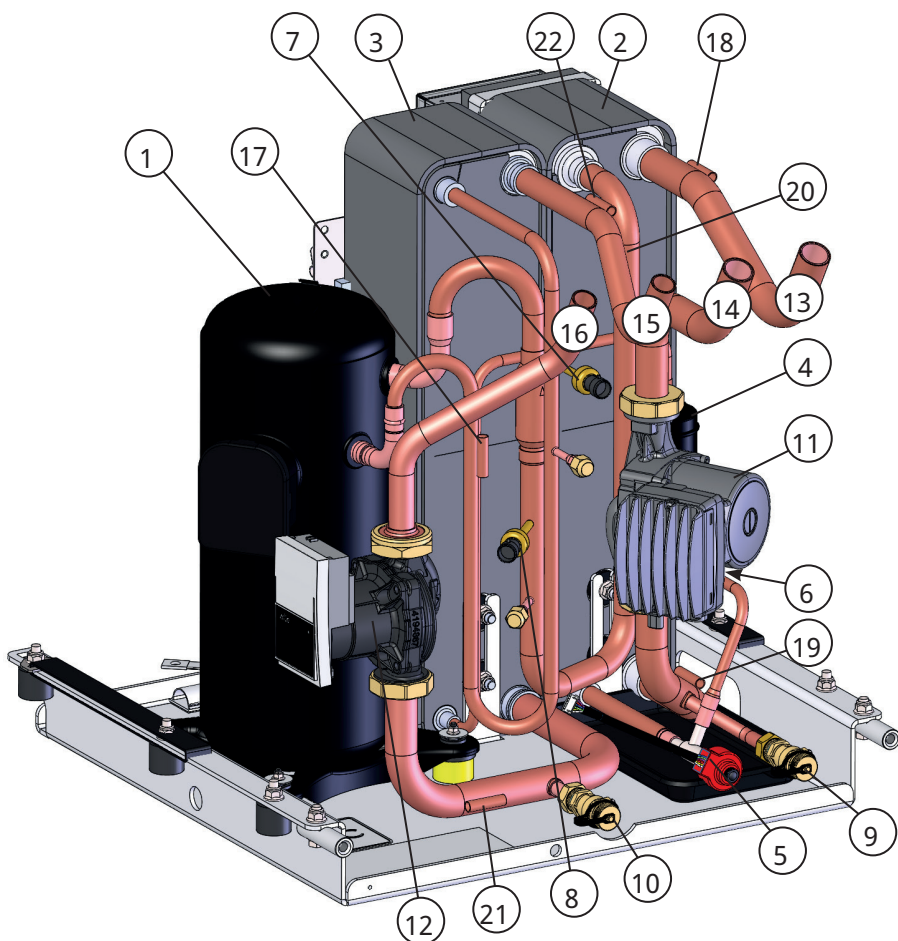
Varmebærersystem		
Maks. driftstryk (PS)	bar	6.0
Maks. driftstemperatur (TS)	°C	100
Maks. driftstemperatur, kondensator	°C	65
Flow qw nominal: B0/W35, Δt=5K	l/s	0.52
Flow qw min: B0/W35, Δt=15K (ved max RPS)	l/s	0.27
Maks eksternt tilgængelig trykhøjde, nom flow	kPa	77
Pumpekapacitet		Se diagrammet i kapitlet „Installation“.

Brinesystem		
Vandvolumen (V)	l	4.1
Min./Maks. driftstryk (PS)	bar	0.2 / 3.0
Min./Maks. driftstemperatur (TS)	°C	-5 / +20
Flow qw nominal: B0/W35, Δt=3K	l/s	0.58
Flow qw min: B0/W35, Δt=6K (ved max RPS)	l/s	0.42
Eksternt tilgængeligt pumpetryk ved nominelt flow	kPa	116
Pumpekapacitet		Se diagrammet i kapitlet »Brinepumpe«.

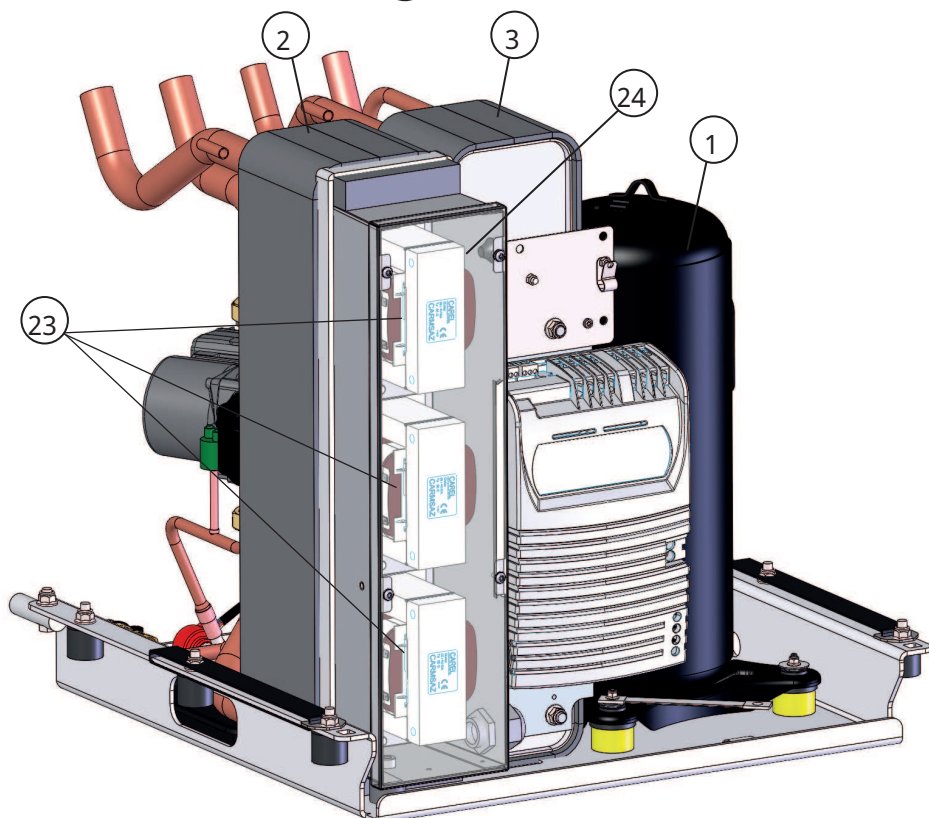
Øvrige data		
Kølemiddelmængde (R407C, fluorholdige drivhusgasser GWP 1774)	kg	2.2
Svarende til CO ₂	ton	3.903
Afbrydeværdi pressostat HT	MPa (bar)	3.1 (31)
Vægt (emballeret vægt)	kg	172 (190)
Mål (dybde x bredde x højde)	mm	673 x 596 x 775
Lydeffekt (L _{WA})	B0 W35/55 (EN12102) dB(A)	42 / 42
Lydtryk (L _{pA}) 1m	B0 W35 (EN11203) dB(A)	37
HP Keymark Cert. No.		012-SC0819-18

Produkterne er ikke omfattet af den periodiske kontrol for udsivende kølemiddel.

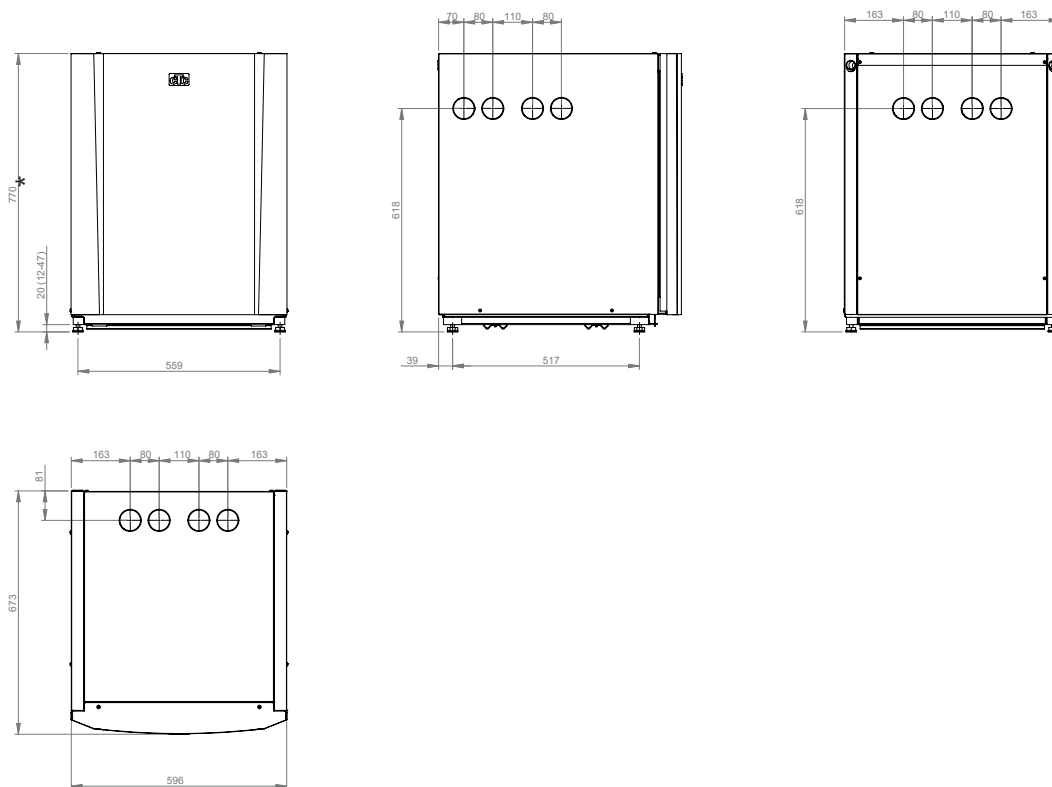
5.3 Komponenternes placering på kølemodulet



1. Kompressor
2. Fordamper
3. Kondensator
4. Tørrefilter
5. Ekspansionsventil
6. Højtrykspresostat
7. Højtryksføler
8. Lavtryksføler
9. Aftapningsventil kold side/brine
10. Aftapningsventil varm side/vand
11. Brinepumpe
12. Ladepumpe
13. Brine ind Ø28 mm (fra jord)
14. Brine ud Ø28 mm (til jord)
15. Varmebærer ud (freløbsledning) Ø22
16. Varmebærer ind (returledning) Ø22
17. Udledningsføler
18. Brineføler ind
19. Brineføler ud
20. Sugegasføler
21. Føler varmepumpe ind
22. Føler varmepumpe ud
23. AC-choker (x3)
24. Føler, AC-choker-temp

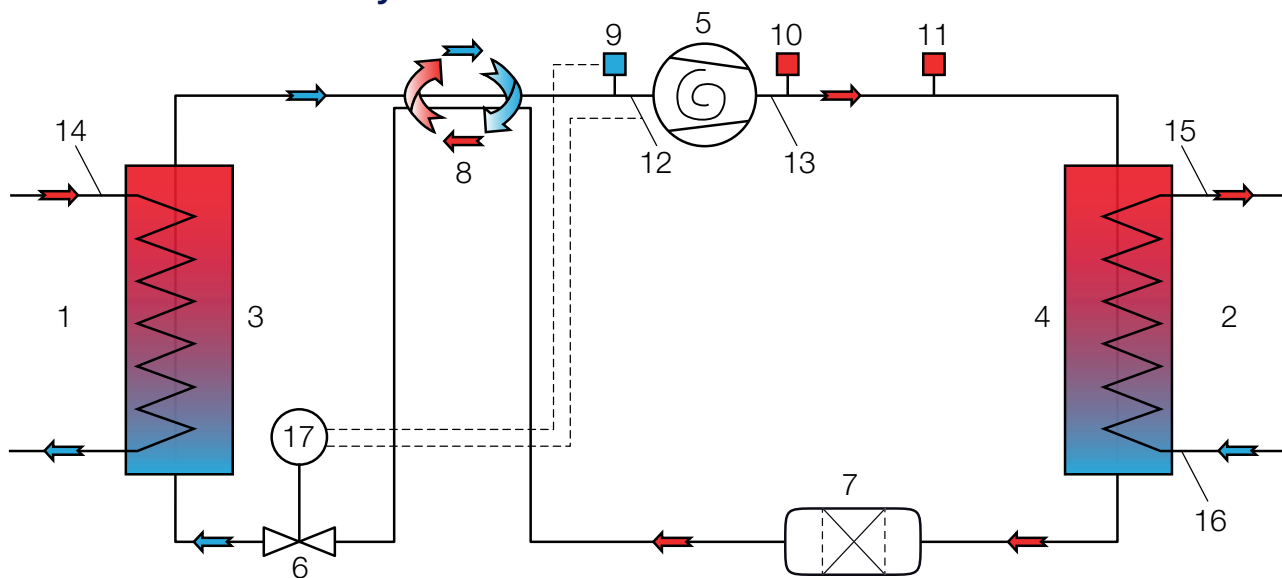


5.4 Måltegning



*Produktet leveres med fødder, der er indstillet til en højde på 770 mm.
Fødderne muliggør en højdejustering på mellem 762-797 mm.

5.5 Kølemediumsystem



- | | | |
|------------------------------------|----------------------------|-------------------------------|
| 1. Brine (varmekilde) | 7. Tørrefilter | 13. Temp. varm gas |
| 2. Vand | 8. Kølemedium-varmeveksler | 14. Temp. brine |
| 3. Fordamper | 9. Lavtryksføler | 15. Temp. vand ud |
| 4. Kondensator | 10. Højtryksføler | 16. Temp. vand ind |
| 5. Kompressor | 11. Højtrykspresostat | 17. Styring ekspansionsventil |
| 6. Ekspansionsventil (elektronisk) | 12. Temp. sugegas | |

5.6 Leverancen omfatter

- Varmepumpe CTC EcoPart 600M
- Sikkerhedsventil 1/2" 3 bar
- Filterkugleventil med magnet 3/4" *
- Filterkugleventil med magnet 1" *
- Påfyldningsmanifoldbrine G25*/G32**
- Brinebeholder*
- 2 x gummigennemføringer Ø60 (til varmebærerrør)
- 2 x kantlister 186 mm (til brinerør)

* Gælder CTC EcoPart 612M

** Gælder CTC EcoPart 616M

6. Installation

Installationen skal udføres i henhold til gældende standarder og regulativer. Se MIS 3005 og tilknyttede byggeregulativer, del L, F og G. Varmepumpen skal forbindes med en ekspansionsbeholder i et åbent eller lukket system.

BEMÆRK! Om nødvendigt skal radiatorsystemet skylles inden tilslutning!

Udfør alle installationsindstillinger i henhold til beskrivelsen i kapitlet "Første start".

6.1 Tilslutning af varmebærersiden

Der skal installeres fremløbs- og returledninger for varmepumpen: mindst $\varnothing 22$ mm kobberrør til CTC EcoPart 612M og $\varnothing 28$ mm for CTC EcoPart 616M. Rørene skal føres således, at der ikke er noget højeste punkt, hvor der kan samles luft, som kan blokere cirkulationen. Hvis dette ikke er muligt, skal det højeste punkt forsynes med et automatisk luftudtag.

6.1.1 Cirkulationspumper (ladepumper) (G11)

Følgende cirkulationspumper er fabriksmonterede:

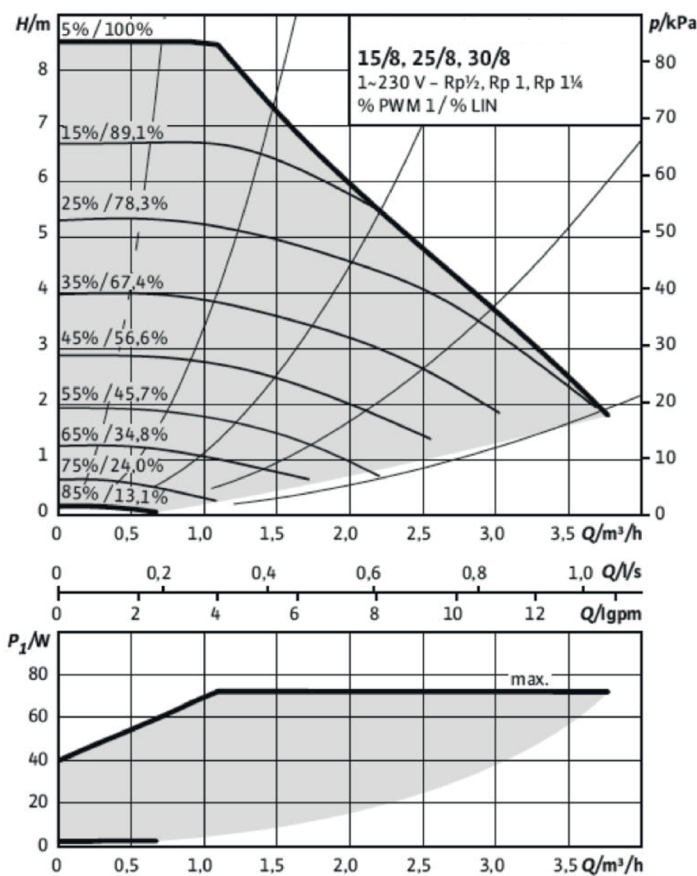
CTC EcoPart 616M: 25/125-130 PWM

CTC EcoPart 612M: 25/8-130 PWM

6.1.2 Pumpediagram for CTC EcoPart 600M

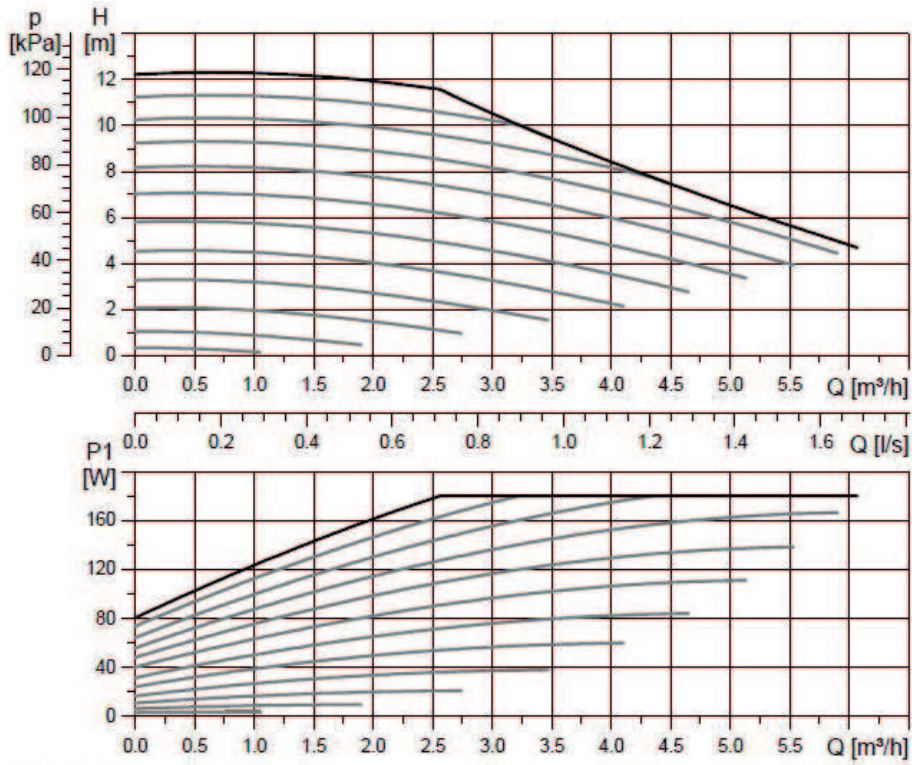
CTC EcoPart 612M

25/8-130 PWM



CTC EcoPart 616M

25/125-130 PWM, 1 x 230 V, 50/60 Hz



7. Tilslutning af kuldebærersystemet (brinesystem)

Brinesystemet, dvs. jordkollektorsløjfen, skal samles og tilsluttes af en kvalificeret fagmand i overensstemmelse med gældende bestemmelser og designvejledninger.

Der skal udvises forsigtighed, så der ikke kommer urenheder i rørene, som skal gennemskylles før tilslutningen. Beskyttelsespropperne skal blive siddende i al den tid, hvor arbejdet pågår.

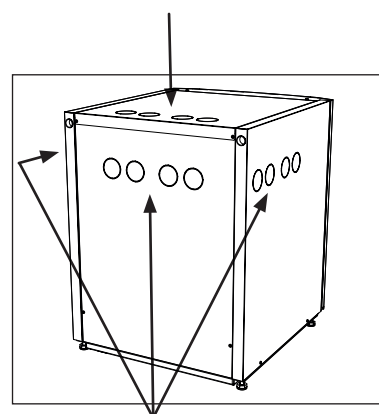
Kølevæskesystemets temperatur kan falde til under 0 °C. Det er derfor vigtigt, at der ikke anvendes vandbaserede smøremidler m.m. under installationen. Det er også vigtigt, at alle komponenterne er isoleret mod kondensvand for at undgå, at der dannes is.

7.1 Tilslutninger

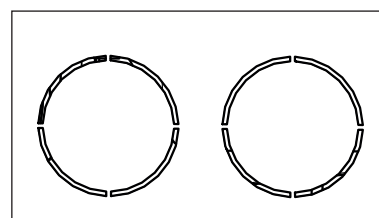
Brinesystemet kan tilsluttes i varmepumpens højre side, venstre side, foroven eller på bagsiden. Fjern dækslet på den side, hvor brinesystemet skal tilsluttes. Når der er lavet en åbning gennem dækpladen, skal installationen udføres som følger:

1. For at beskytte brineslangerne, skal den medfølgende beskyttelsesliste placeres rundt om kanten på hullet i isoleringspladen. Tilpas ved behov længden på beskyttelseslisten, så den passer til hullet.
2. Før brineslangerne gennem hullet i sidepladerne, og tilslut dem. Sørg for, at isoleringen dækker alle dele af brinetilslutningen for at forhindre, at der dannes is og kondens.
3. Installer derefter kollektorsystemet i henhold til afsnittet "Principkitse for brinesystem".

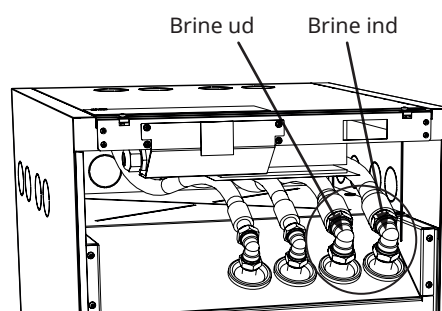
Man kan også tilslutte fremløbet på den ene side af varmepumpen og returløbet på den anden. Se afsnittet "Måltegning" vedrørende mål og dimensioner. Røret mellem varmepumpen og brineslangen må ikke være mindre end Ø28 mm.



Mulige aftagelige dækplader, brineslanger



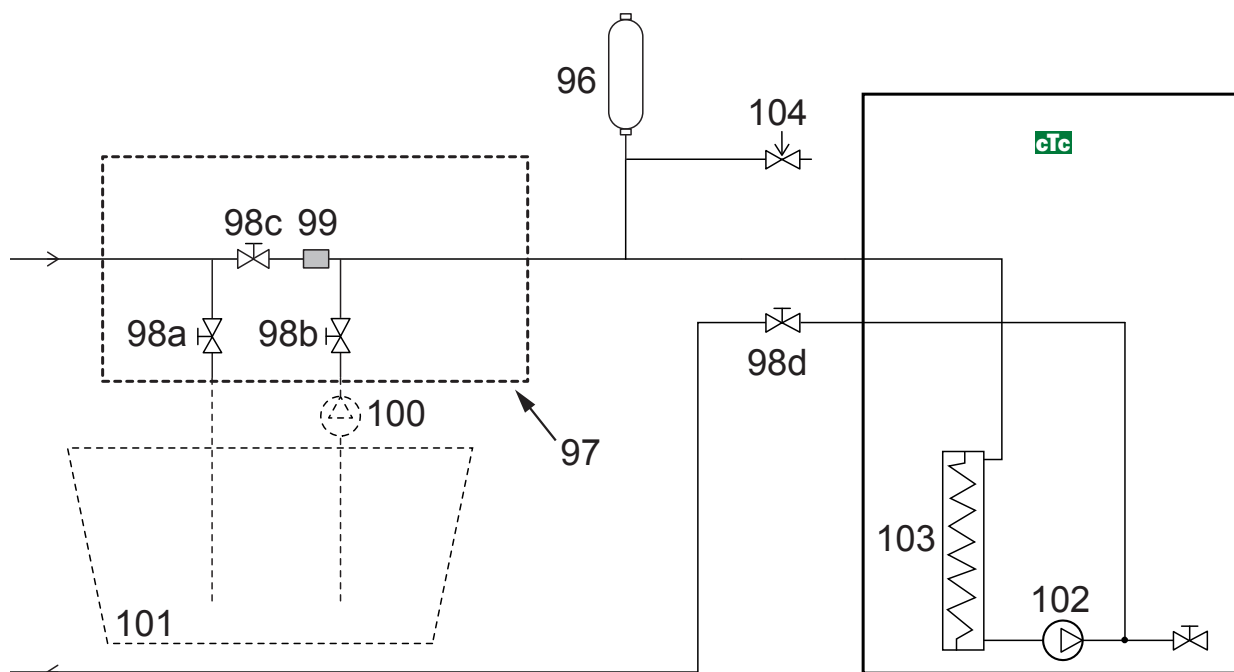
Kantlister (x2), medfølger



7.2 Principskitse for brinesystem

Skitsen viser hovedforbindelsen for brinesystemet. Påfyldningsudstyret er vist med de dele, der er tegnet med streger. BEMÆRK! Kollektorslangerne skal have mulighed for udluftning, da luftlommer kan forekomme. Kontrollér altid filtret (99), når brinesystemet påfyldes og udluftes.

! Blandingsbeholderen og påfyldningspumpen skal være af en passende størrelse.



96	Niveau-/ekspansionsbeholder	101	Blandingsbeholder
97	CTC-påfyldningssæt	102	Brinepumpe
98	Afspærringsventil	103	Fordamper
99	Filter	104	Sikkerhedsventil 3 bar
100	Ekstern påfyldningspumpe		

7.2.1 Ventiler

For at lette service på køledelen skal der monteres afspærringsventiler både på frem- og returtilslutninger. Montér ventilerne (98d og 104) med forgreningen, så du senere kan fylde og udlufte kollektorkredsen.

7.2.2 Kondensisolering

Alle rør i brinesystemet skal isoleres mod kondens, da der ellers kan dannes store mængder is og kondensvand.

7.2.3 Påfyldning og udluftning

Kollektorkredsen må ikke indeholde luft. Selv den mindste mængde tilbageværende luft kan nedsætte varmepumpens funktion.

Bland vand og frostvæske i en åben beholder. Tilslut slanger til afspærringsventiler (98a og 98b) som vist i figuren. BEMÆRK! Slangerne skal have en minimumsdiameter på 3/4". Tilslut en kraftig Pumpe (100) til påfyldning og udluftning. Åbn ventilerne (98a og 98b), så brinevæsken går gennem blandingsbeholderen (101). Sørg også for, at ventilen (98d) er åben.

Vedrørende start af brinepumpen henvises til manualen til styreproduktet.

Lad brinen cirkulere i systemet i lang tid, indtil det er helt fri for luft. Der kan stadig være luft i systemet, selvom der ikke følger luft med væsken ud.

Udluft niveaubeholderen (96) ved at løsne proppen øverst på niveaubeholderen

Nu lukkes ventilen (98a), mens påfyldningspumpen fortsætter med at køre. Påfyldningspumpen (100) skaber nu tryk i systemet. Luk også ventilen (98b), og luk for påfyldningspumpen.

Hvis niveauet i niveaubeholderen er for lavt, skal du lukke ventilerne (98c) og (98d). Skru proppen af, og fyld beholderen, indtil den er ca. 2/3 fyldt. Skru proppen i igen, og åbn ventilerne (98c) og (98d).

7.2.4 Tryk/niveaugvt

I nogle tilfælde kræves ekstra beskyttelse på grund af lokale krav og normer. For eksempel er kravet i nogle områder, når systemet installeres inden for et vandindvindingsområde. Hvis der er en lækage, stopper kompressoren og brinepumpen, og flow-/niveaugvt-alarmer vises på styreproduktets display. Vedrørende tilslutning henvises til manualen til styreproduktet.

7.2.5 Kontrol af brinesystemet efter installation

Efter nogle få dage skal du kontrollere væskenniveauet i beholderen. Fyld efter om nødvendigt, og luk ventilen (98c) ved påfyldning.

7.2.6 Niveaubeholder/ekspansionsbeholder (CTC EcoPart 612M)

Niveaubeholderen (96) skal tilsluttes til den indkommende ledning fra borehullet eller jorden ved systemets højeste punkt. Dette gælder for CTC EcoPart 612M (CTC EcoPart 616M har ingen niveaubeholder). Husk, at beholderen kan skabe kondens på ydersiden. Monter sikkerhedsventilen (104) i henhold til principskiten, og installer den passende prop i toppen af beholderen. Hvis beholderen ikke kan monteres på det højeste punkt, kan der monteres en ekspansionsbeholder.

7.2.7 Påfyldningssæt med smudsfilter

Pile på ventilhuset viser fremløbsretningen. Luk ventilen (98c), mens filtret rengøres. Skru filterlåget af og rens filtret. Ved genmontering skal tappen under filterholderen passes ind i et afsat hul i filterhuset. Fyld lidt brine på ved behov, inden låget påsættes. Efter kort tids drift efter start af systemet bør filtret kontrolleres og renses.


7.2.8 Brine


Brinen cirkulerer i et lukket system. Væsken består af vand og frostbeskyttelsesmiddel. Det anbefales at bruge Sentinel R500 & R500C i brinekredsen. Glykol blandes med en koncentration på lidt mindre end 30 %, hvilket svarer til brandrisikoklasse 2b og et frysepunkt på ca. -15 °C.


Til CTC anbefales, at der anvendes ca. 1 liter brine/glykol pr. meter kollektorlange, det vil sige ca. 0,3 liter frostvæske pr. meter slange ved en slangediameter på 40 mm.

7.2.9 Luftlommer

For at undgå luftlommer skal kollektorlangerne ligge med en konstant stigning mod varmepumpens indgang. Hvis dette ikke er muligt, skal der findes udluftningsmulighed på højdepunkterne. Påfyldningspumpen kan som regel klare mindre lokale højdeafvigelse.

 **Kontrollér smudsfiltret, efter at udluftningen er blevet udført.**

 **Væsken skal blandes grundigt, inden varmepumpen startes.**

 **Tjek smudsfiltret i brinesystemet efter nogle dages drift.**

7.2.10 Kontrol af brinedifferens

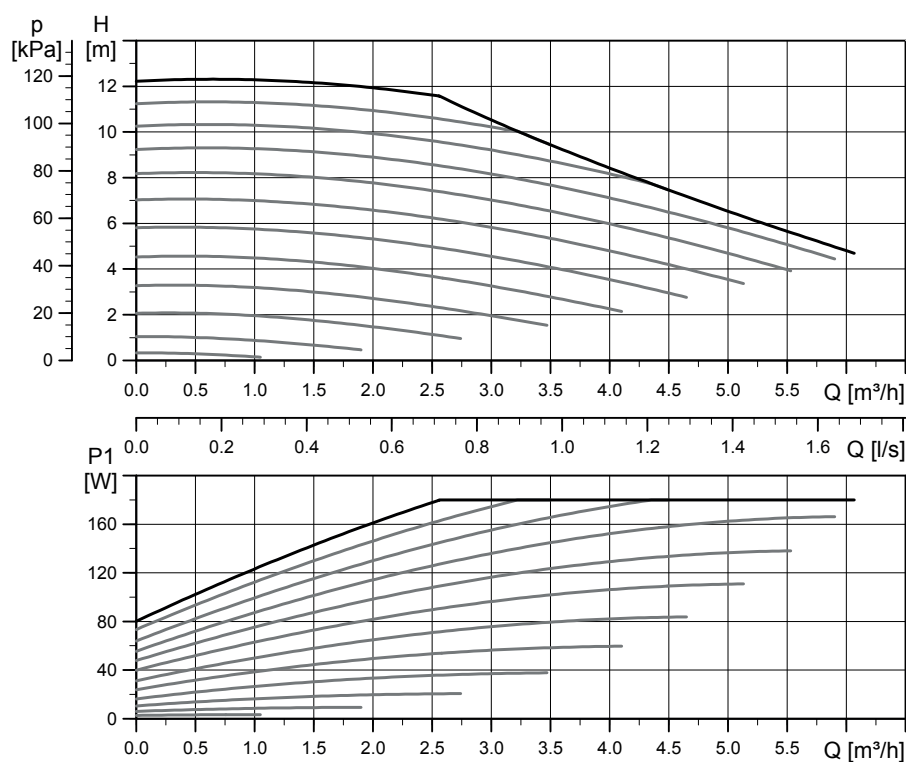
Når varmepumpen er i gang, kontrolleres regelmæssigt at temperaturforskellen mellem ind- og udgående brinetemperatur ikke er for stor. Hvis differencen er stor, kan det blandt andet skyldes luft i systemet eller snavset filter. I så fald udløser varmepumpen en alarm.

Fabriksindstillingen er 7 °C, men 9 °C tillades i de første 72 timer, hvor kompressoren er i drift, eftersom mikrobobler i systemet kan reducere flowet af brinevæske.

7.3 Kølevæskepumpe (G20)

Til CTC EcoPart 612M og 616M anvendes en cirkulationspumpe:

25/125-180 PWM, 1 x 230 V, 50/60 Hz.



8. E-installation

Installation og tilslutning af varmepumpen skal udføres af en autoriseret elinstallatør. Al ledningsføring skal foretages i henhold til gældende bestemmelser. Inden frontpanelet åbnes, eller der åbnes for adgang til andre strømførende komponenter, skal strømforsyningen til varmepumpen afbrydes helt.



8.1 Elektrisk installation 400V 3N~

CTC EcoPart 600M skal tilsluttes til 400V 3N~ 50Hz med beskyttelsesjording.

Det 2 meter lange forsyningskabel er fuldt tilsluttet i varmepumpen og føres via klemkasse X1 på venstre bagside.

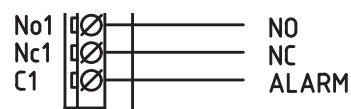
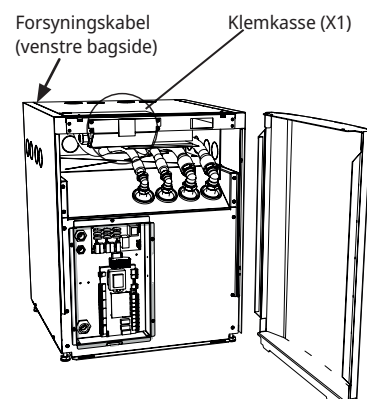
8.1.1 Flerpolet sikkerhedsafbryder

Forud for installationen skal der være en flerpolet sikkerhedsafbryder i henhold til overspændingskategori III, som sikrer afbrydelse fra alle strømkilder.

CTC EcoPart 600M skal udstyres med en fejlstrømsafbryder med forsinket deaktivering.

8.1.2 Alarmudgang

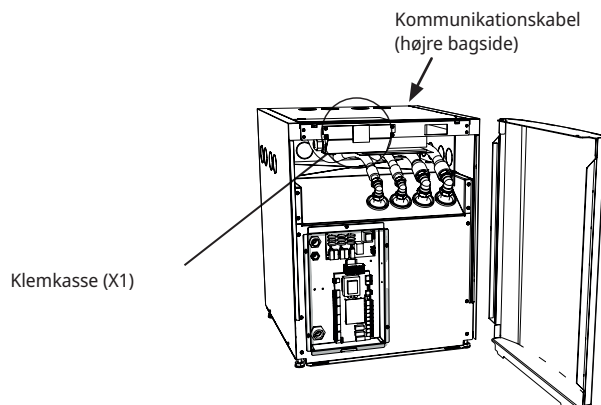
CTC EcoPart 600M er udstyret med en potentialfri alarmudgang, som aktiveres, hvis der udløses en alarm i varmepumpen. Denne udgang kan sluttes til en maksimal last på 1A 250V AC. Der bør også anvendes en ekstern sikring. Der skal anvendes et kabel, som er godkendt til 230V AC, til denne udgang, uanset hvilken last der tilsluttes. Vedrørende tilslutning henvises til kapitlet "Ledningsdiagram".



Alarmoutput, detaljeret visning fra el-diagram

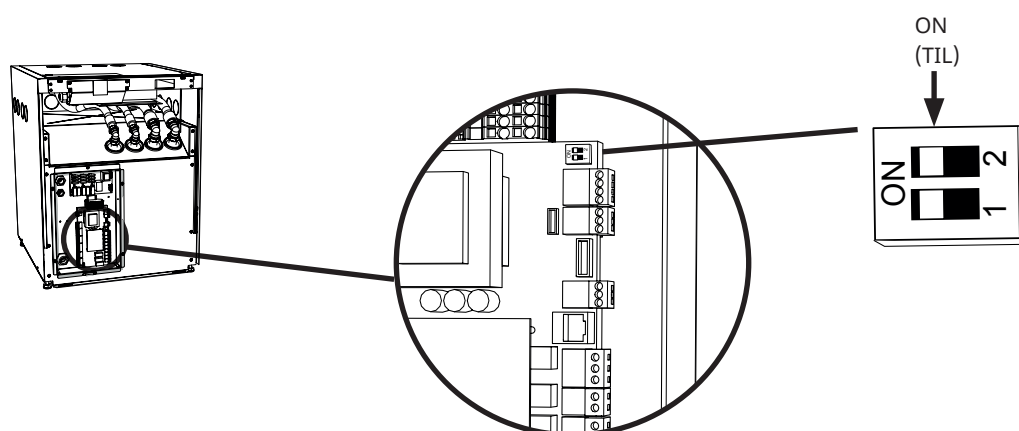
8.2 Kommunikationsforbindelse

Det 2 meter lange kommunikationskabel er forudinstalleret i varmepumpen og føres via klemkassen (X1) til højre bagside af varmepumpen, hvor det tilsluttes til styreproduktet.



8.3 Valgmulighed 1 - tilslutning af én varmepumpe

Varmepumpens kommunikationskabel (LiYCY (TP)) tilsluttes direkte til det pågældende styreprodukt. Ved installation af kun én varmepumpe skal du sørge for, at DIP-switch 2 er i positionen ON (TIL) (forudindstillet fabriksværdi).



8.4 Valgmulighed 2 - seriekobling af varmepumper

Ved tilslutning af mere end én varmepumpe skal varmepumperne (VP1, VP2, VP3 osv.) adresseres. Alle CTC EcoPart 600M er fra fabrikken adresseret til VP1. I kapitlet "Tilslutning af styresystemet" vises, hvordan adressering udføres fra styreproduktets display.

I forbindelse med seriekobling skal afskærmningen på kommunikationskablet på den sidste varmepumpe tilsluttes til jord, og selve varmepumpen skal termineres. Sørg for, at DIP-kontakt 2 er i positionen ON (TIL) på den varmepumpe, som skal termineres.

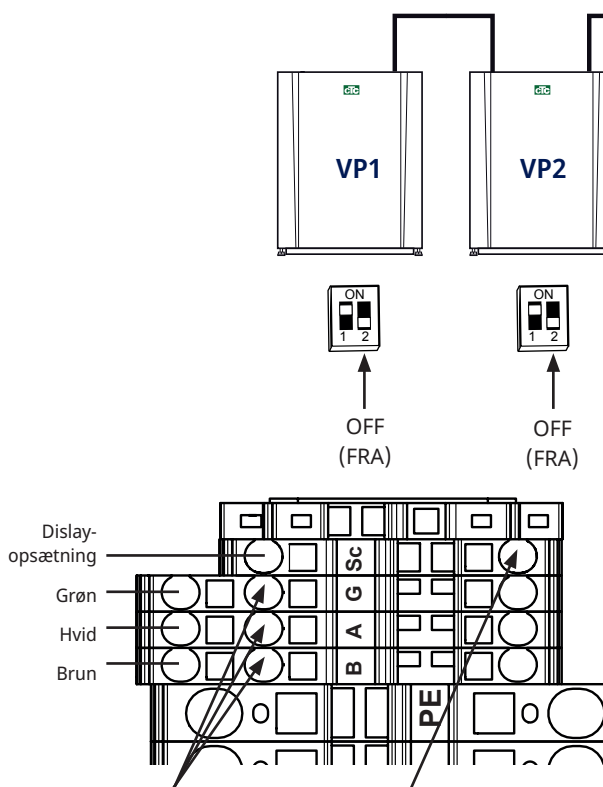
Den sløjfe, som forbinder position Sc på styreklemrækken og PE på strømlemrækken, skal fjernes på alle varmepumper i koblingskæden undtagen den sidste og erstattes af afskærmningen, som derefter sluttes til næste varmepumpe (position Sc på styreklemrækken).

Styreprodukter:

- -CTC EcoLogic L/ Pro kan styre op til 10 varmepumper
- CTC EcoLogic M/ Family kan styre op til 2 varmepumper.
- CTC EcoZenith i550/555 Pro kan styre op til 3 varmepumper.

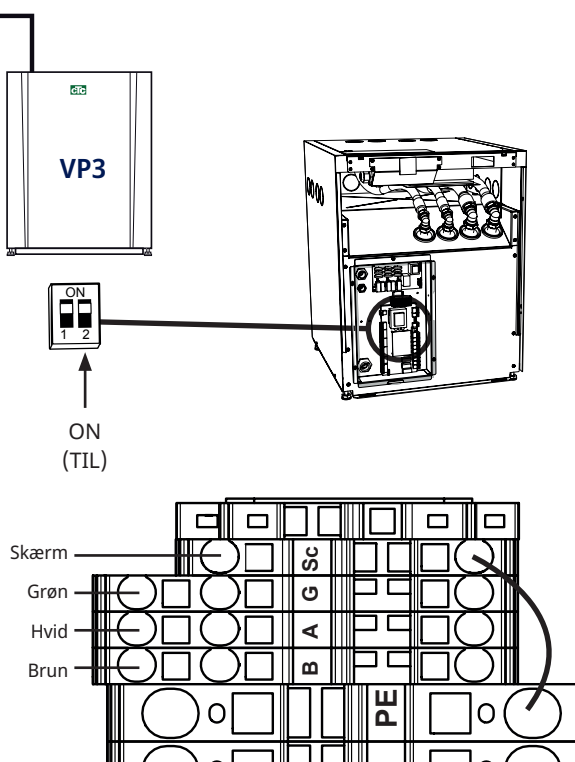
! Ved seriekobling skal den sidste varmepumpe indstilles til termineret position.

Seriekoblede varmepumper



Tilslut hvert kabel til den næste varmepumpe i seriekoblingen her. Fjern jumperen (PE-Sc), og tilslut afskærmningen til næste varmepumpe her (Sc).

Den sidste varmepumpe, som serietilkobles



Sørg for, at DIP-switch 2 er i positionen ON (TIL) på den sidste varmepumpe i seriekoblingen.

Jumperen (PE-Sc) skal blive på sin plads.

8.5 Tilslutning af styresystemet

8.5.1 Definer antallet af varmepumper

Definer varmepumperne på styreproduktets display under: "Avanceret/Definer system/Varmepumpe".

Indstil varmepumperne i systemet til positionen "On" (Til).



Eksempel på system med 3 varmepumper.

8.5.2 Nummerering af CTC EcoPart 600M til VP2

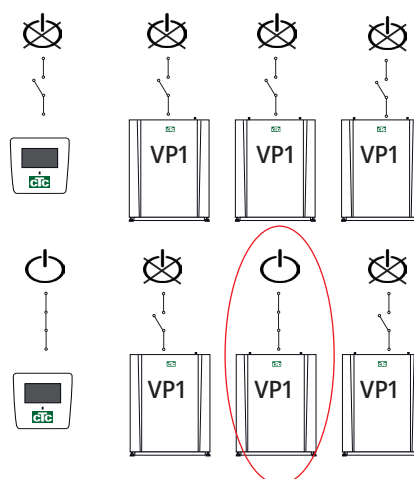
Gælder for styring, der er lanceret i oktober 2020 med tre stik på bagsiden af displayet. 2 RJ-45 og 1 RJ-12.

BEMÆRK! For display med 2 stik, se »Nummerering af CTC EcoPart 600M til A2«.



1. Strøm til systemet afbrudt.

2. Tilslut styreproduktet (CTC EcoLogic eller CTC EcoZenith i555 Pro) og den CTC EcoPart 600M, der skal nummereres som varmepumpe 2 (VP2).

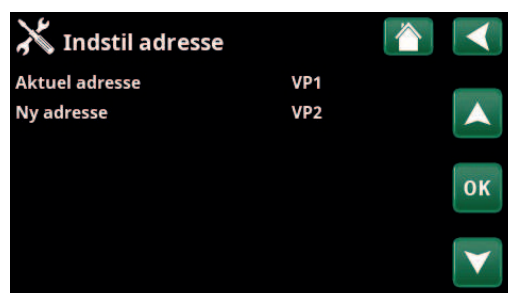


3. Vent i ca. 2 minutter.

4. Gå til "Avanceret/Service/Indstil adresse".

Vælg "Aktuel adresse", tryk på OK, og tryk på pil ned, indtil den aktuelle varmepumpe vises (VP1). Tryk på OK.

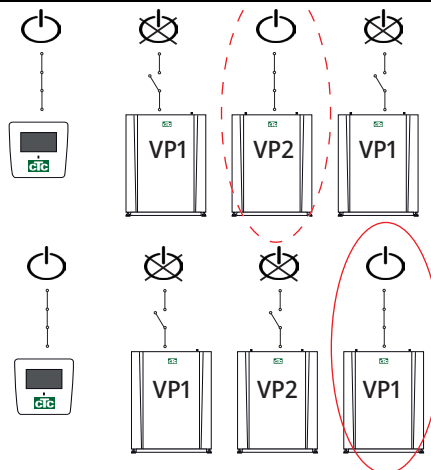
Vælg "Ny adresse", tryk på OK, og brug pilen for at rulle op og ned, indtil adressen på den aktuelle varmepumpe vises (VP2). Tryk på OK.



5. Varmepumpen er nu nummereret (VP2).

Når du trykker på OK, forsvinder (VP1 og VP3)*, og rækken "Aktuel adresse/Ny adresse" bliver mørk.

**I dette eksempel er vi gået ud fra, at varmepumpen kaldes VP1, da dette er det fabriksindstillede navn. Hvis varmepumpen allerede er blevet omnummereret, skal du vælge dette nummer i stedet for.*



6. Giv de andre varmepumper et nummer:

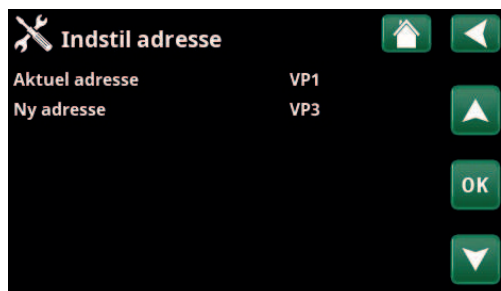
Tilføj strøm til den næste varmepumpe, som nummereres varmepumpe 3 (VP3).

7. Vent 2 minutter.

8. Gå til "Service/Indstil adresse".

Vælg "Aktuel adresse", tryk på OK, og tryk på pil ned, indtil den aktuelle varmepumpe vises (VP1). Tryk på OK.

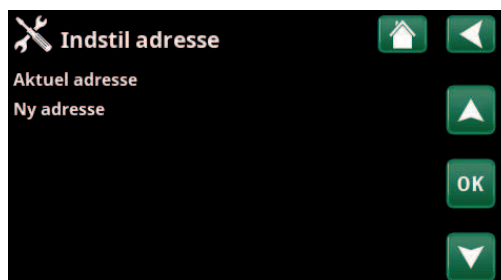
Vælg "Ny adresse", tryk på OK, og tryk på pil op, indtil den aktuelle varmepumpeadresse vises (VP3). Tryk på OK.



9. Varmepumpen er nu nummereret (VP3).

Når du trykker på OK, forsvinder (VP1 og VP3)*, og rækken "Aktuel adresse/Ny adresse" bliver mørk.

**I dette eksempel er vi gået ud fra, at varmepumpen kaldes VP1, da dette er det fabriksindstillede navn. Hvis varmepumpen allerede er blevet omnummereret, skal du vælge dette nummer i stedet for.*

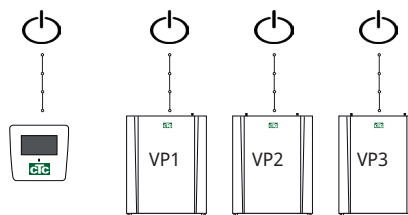


10. Udfør proceduren igen i overensstemmelse med det antal varmepumper, der skal nummereres.

Når alle varmepumper er nummereret og tilsluttet, skal de kunne ses, når du trykker på varmepumpesymbolet i menuen "Driftinfo". Hvis en varmepumpe ikke vises i menuen (kommunikationen med varmepumpen svigter), kan det skyldes, at den ikke er blevet nummereret som beskrevet ovenfor.

Hvis du ikke kender navnet på varmepumpen, kan du nulstille nummereringen ved hjælp af menuen "Vælg/Omdøb varmepumpe" (se punkt 9 og 10 ovenfor) for at få vist alle mulige navne på varmepumpen, dvs. du vælger og bekræfter VP1 og derefter VP2 op til VP10 for at sikre, at det korrekte navn angives.

Til slut skal du i menuen "Avanceret/Service/Funktionstest/Varmepumpe" teste, at den pågældende varmepumpe starter.



8.5.3 Værd at vide ved adressering

Fejlindstillet adresse

Varmepumpen blev ikke fundet og nummereret.

Varmepumpen var ikke, hvad den skulle hedde.

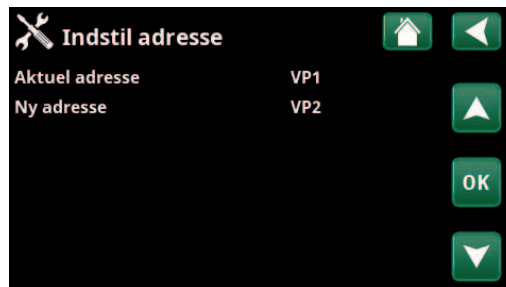
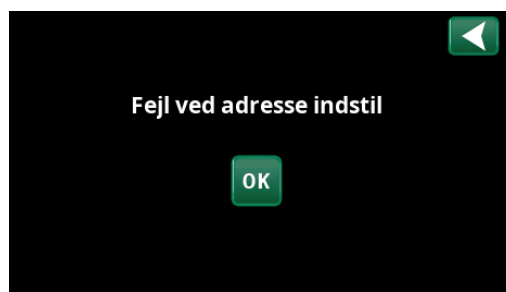
Ingen kommunikation med varmepumpen.

Kontrollér, at varmepumpen får tilført strøm.

Hvis indstillingen af adressen mislykkes, bevares de seneste varmepumpeadresser. I dette eksempel VP1 og VP2.

Sørg for, at varmepumpen får tilført strøm.

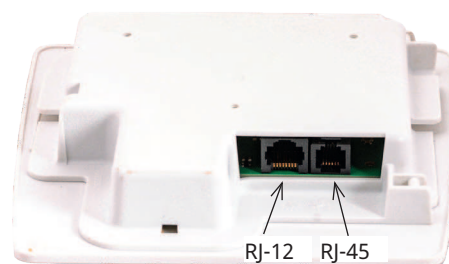
Prøv igen med en ny aktuel adresse.



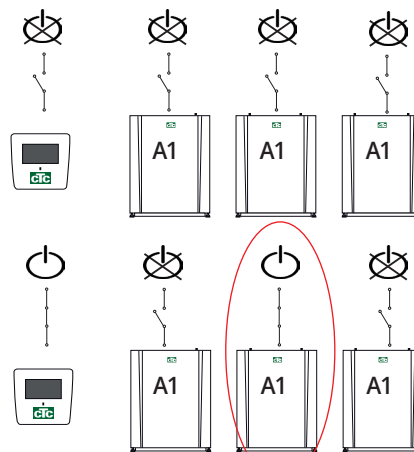
8.5.4 Nummerering af CTC EcoPart 600M som A2

Gælder for ældre betjeninger med 2 stik på bagsiden af skærmen.

1 RJ-45 og 1 RJ-12 for CTC EcoZenith i550 Pro og CTC EcoLogic Pro/Family

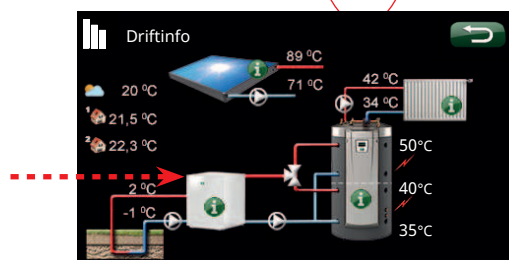


1. Strøm til systemet afbrudt.

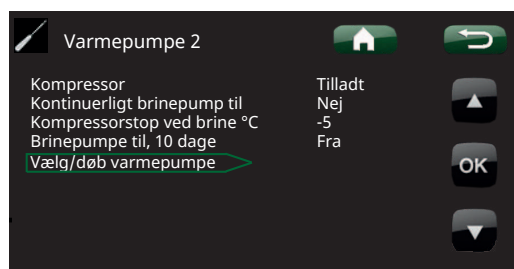


2. Tilslut styreproduktet (CTC EcoLogic Pro eller CTC EcoZenith i550 Pro) og den CTC EcoPart 600M, der skal nummereres som varmpumpe 2 (A2).

3. Vent i ca. 2 minutter, indtil varmpumpen ses i menuen Driftsoplysninger.



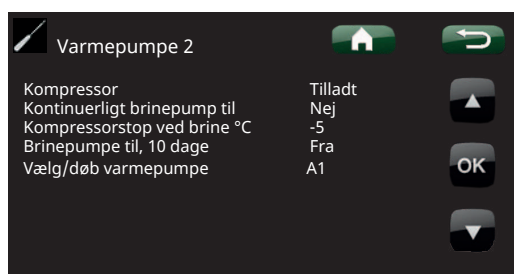
4. Gå til Avanceret/Indstillinger/Varmepumpe 2 og rækken "Vælg/Omdøb varmpumpe". Tryk på OK.



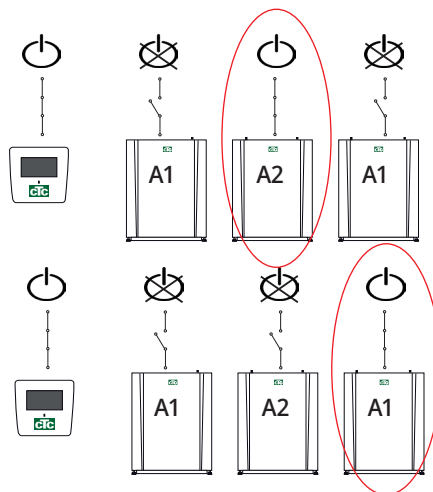
5. Tryk på pil op, indtil (A1)* vises. Tryk på OK.

Når du har trykket på OK, forsvinder (A1)*, og rækken "Vælg/Omdøb varmpumpe" bliver mørk.

**I dette eksempel er vi gået ud fra, at varmpumpen kaldes A1, da dette er det fabriksindstillede navn. Hvis varmpumpen allerede er blevet omnummereret, skal du vælge dette nummer i stedet for.*



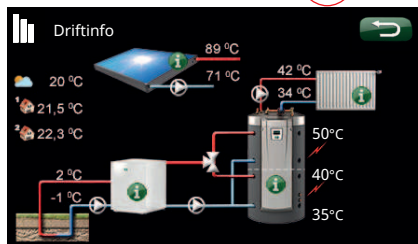
6. Varmepumpen er nu nummereret (A2).



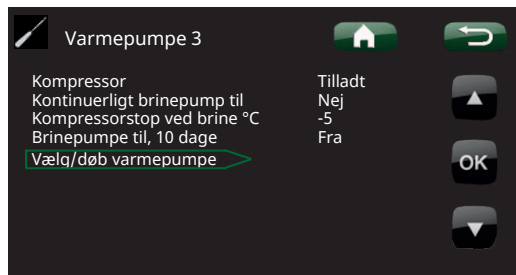
7. Sådan nummerere de andre varmepumper:

Tilslut styreproduktet og næste varmepumpe, der skal nummereres og bliver pumpe 3 (A3).

8. Vent i ca. 2 minutter, indtil varmepumpen ses under Driftsoplysninger.



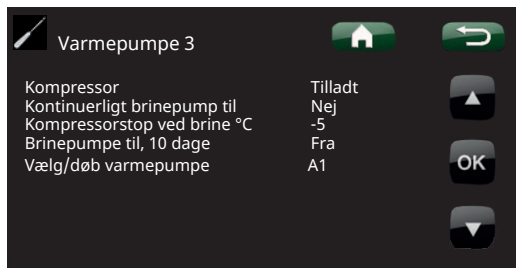
9. Gå til Avanceret/Indstillinger/Varmepumpe 3 og rækken "Vælg/Omdøb varmepumpe". Tryk på OK.



10. Tryk på pil op, indtil (A1)* vises. Tryk på OK.

Når du har trykket på OK, forsvinder (A1)*, og rækken "Vælg/Omdøb varmepumpe" bliver mørk. Varmepumpen er nu nummereret (A3).

**I dette eksempel er vi gået ud fra, at varmepumpen kaldes A1, da dette er det fabriksindstillede navn. Hvis varmepumpen allerede er blevet omnummereret, skal du vælge dette nummer i stedet for.*

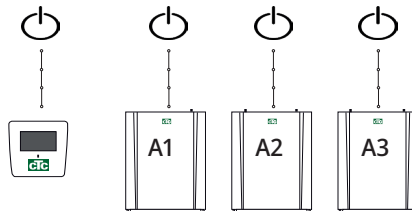


11. Udfør proceduren igen i overensstemmelse med det antal varmepumper, der skal nummereres.

Når alle varmepumper er nummereret og tilsluttet, skal de kunne ses, når du trykker på varmepumpesymbolet i menuen "Driftinfo". Hvis en varmepumpe ikke vises i menuen (kommunikationen med varmepumpen svigter), kan det skyldes, at den ikke er blevet nummereret som beskrevet ovenfor.

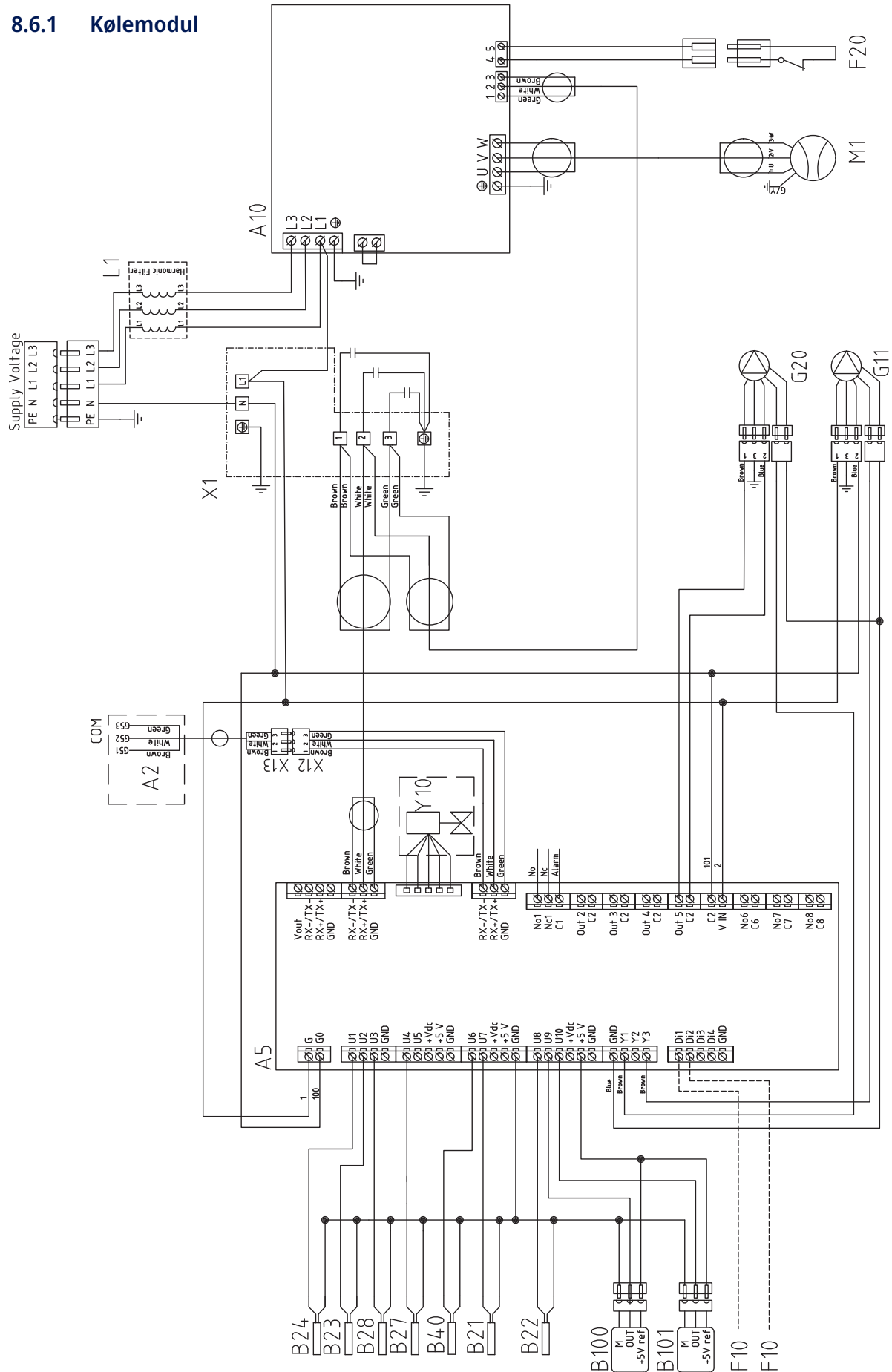
Hvis du ikke kender navnet på varmepumpen, kan du nulstille nummereringen ved hjælp af menuen "Vælg/Omdøb varmepumpe" (se punkt 9 og 10 ovenfor) for at få vist alle mulige navne på varmepumpen, dvs. du vælger og bekræfter A1 og derefter A2 op til A10 for at sikre, at det korrekte navn angives.

Til slut skal du i menuen "Avanceret/Service/Funktionstest/Varmepumpe" teste, at den pågældende varmepumpe starter.

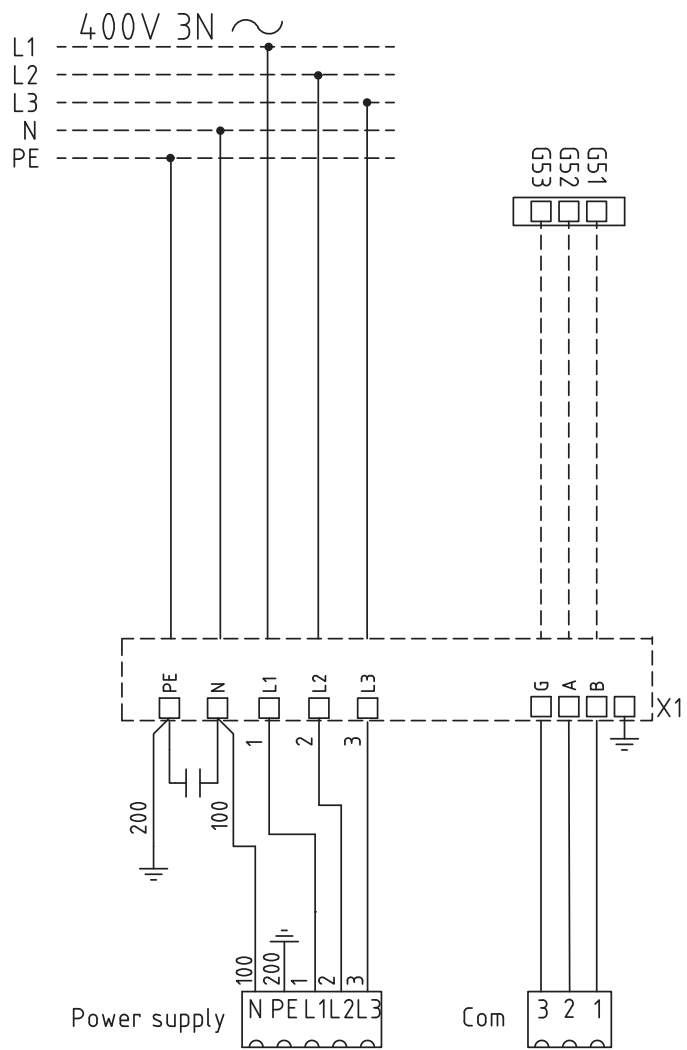


8.6 Ledningsdiagram

8.6.1 Kølemodul



8.6.2 Klemmkasse



8.7 Styklister

A2	Relæ/hovedkort (CTC EcoLogic/CTC EcoZenith i555 Pro)
A5	VP-kontrolkort
A10	Soft-startskort med motorbeskyttelse og kontaktorfunktion
B21	Udledningsføler Type 3/ NTC
B22	Sugegasføler Type 1/ NTC
B23	Brineføler ind Type 1/ NTC
B24	Brineføler ud Type 1/ NTC
B27	Varmepumpe ind Type 2/ NTC
B28	Varmepumpe ud Type 2/NTC
B40	Føler, AC Choke temp NTC 015
B100	Højtryksføler
B101	Lavtryksføler
F10	Maks. termostat
F20	Højtrykspresostat
G11	Varmebærerpumpe
G20	Brinepumpe
G21	Grundvandspumpe, signal 230 V, ekstraudstyr
K1	Kontaktor
L1	AC-choker (harmonisk filter)
M1	Kompressor
X1	Klemkasse, klemme
Y10	Ekspansionsventil

8.8 Modstandsværdier for følere

Temp °C	Sensor Type I NTC Modstand kΩ	Temp °C	Sensor Type 2 NTC Modstand kΩ	Temp °C	Sensor Type 3 NTC Modstand kΩ	Temp °C	NTC 015 Modstand kΩ
100	0.22	100	0.67	130	5.37	110	0.76
95	0.25	95	0.78	125	6.18	105	0.86
90	0.28	90	0.908	120	7.13	100	0.97
85	0.32	85	1.06	115	8.26	95	1.11
80	0.37	80	1.25	110	9.59	90	1.27
75	0.42	75	1.47	105	11.17	80	1.67
70	0.49	70	1.74	100	13.06	75	1.92
65	0.57	65	2.07	95	15.33	70	2.23
60	0.7	60	2.5	90	18.1	65	2.59
55	0.8	55	3.0	85	21.4	60	3.02
50	0.9	50	3.6	80	25.4	55	3.54
45	1.1	45	4.4	75	30.3	50	4.16
40	1.3	40	5.3	70	36.3	45	4.91
35	1.5	35	6.5	65	43.6	40	5.83
30	1.8	30	8.1	60	52.8	35	6.9
25	2.2	25	10	55	64.1	30	8.3
20	2.6	20	12.5	50	78.3	25	10.0
15	3.2	15	15.8	45	96.1	20	12.1
10	4	10	20	40	119	15	14.7
5	5	5	26	35	147	10	18
0	6	0	33	30	184	5	22
-5	7	-5	43	25	232	0	27
-10	9	-10	56	20	293	-5	34
-15	12	-15	74	15	373		
-20	15	-20	99	10	479		
-25	19	-25	134	5	619		
-30	25	-30	183				

9. Første start

1. Kontrollér, at varmekedlen og varmesystemet er vandfyldte og udluftede.
2. Kontrollér, at alle tilslutninger er tætte.
3. Kontrollér blandt andet, at følerne og radiatorpumpen er sluttet til strømkilden.
4. Tilfør strøm til varmepumpen ved at slå sikkerhedsafbryderen til (hovedafbryderen).

Når systemet er opvarmet, skal det kontrolleres, at alle tilslutninger er tætte, at de forskellige systemer er blevet udluftet, at der kommer varme ud i systemet, og at der kommer varmt brugsvand ud af vandhanerne.

10. Drift og vedligeholdelse

Når installatøren har installeret den nye varmepumpe, bør denne sammen med brugeren kontrollere, at systemet er i fuld funktionsdygtig stand. Installatøren skal vise, hvor strømafbrydere, reguleringsanordninger og sikringer sidder, så brugeren ved, hvordan systemet fungerer og skal vedligeholdes. Udluft radiatorerne (afhængig af det anvendte system) efter ca. tre dages drift, og fyld efter med vand, hvis det er nødvendigt.

10.1 Periodisk vedligeholdelse

Efter tre ugers drift og derefter hver tredje måned i det første år. Derefter en gang om året:

- Kontrollér, at der ikke er utætheder i installationen.
- Kontrollér, at der ikke er luft i produktet og systemet. Udluft det om nødvendigt – se kapitlet "Tilslutning af brinesystemet".
- Kontrollér, at brinesystemet stadig er under tryk, og at væskenniveauet i brinebeholderen er tilstrækkeligt/korrekt.
- Produkterne kræver ikke årligt eftersyn for kølemiddellækage.

10.2 Driftsafbrydelse

Varmepumpen stoppes ved hjælp af hovedafbryderen. Hvis der er risiko for, at vandet fryser, skal al vandet aftappes fra CTC EcoPart 600M.

11. Fejlfinding

CTC EcoPart 600M er konstrueret til at give en pålidelig drift og høj komfort samt til at have en lang levetid.

Hvis der opstår en fejl, skal du altid tage kontakt med den installatør, som har installeret enheden. Hvis installatøren vurderer, at det drejer sig om en materiale- eller fabrikationsfejl, tager denne kontakt til Gastech-Energi A/S for at undersøge og udbedre fejlen. Angiv altid varmepumpens serienummer.

11.1 Luftproblemer

Hvis en skurrende lyd høres fra varmepumpen, skal du kontrollere, at den er korrekt udluftet. Fyld ved behov mere vand på, så det rigtige tryk opnås. Hvis lyden gentager sig, skal du ringe efter en tekniker, som kan undersøge årsagen.

11.2 Alarm

Alle alarmer og informationstekster fra CTC EcoPart 600M vises på styreproduktet. Der henvises til manualen til det pågældende produkt.



012



CTC AB Box 309 SE-341 26 Ljungby
info@ctc.se +46 372 88 000
www.ctc.se